

POST TENEBRAS LUX

DEPARTEMENT DE LA SANTE ET DES MOBILITES

OFFICE CANTONAL DU GENIE CIVIL

PRESCRIPTION POUR TRAVAUX DE GENIE CIVIL

4 MISE EN OEUVRE DES BORDURES

Version 09 : Juillet 2025

Table des matières

- 4.G1 Bordure de trottoir en granit 20 x 22 x 30
- 4.G2 Bordurette de trottoir en granit 6 x 25
- 4.G3 Bordure "entrée à char" en granit 22 x 18
- 4.G4 Bordure PMR en granit 22 x 15 x 19
- 4.G5 Bordure piste cyclable en granit 11 x 17 x 26
- 4.G6 Bordure quai TPG en granit 20 x 22 x 40
- 4.G7 Bordure accès "campagne" en granit 12 x 20 x 24
- 4.Tr1 Bordure de transition pour 20 x 22 x 30 vers 22 x 15 x 19
- 4.Tr2 Bordure de transition pour 20 x 22 x 30 vers "entrée à char"
- 4.Tr3 Bordure de transition pour 20 x 22 x 40 vers 20 x 22 x 30
- 4.Tr4 Bordure de transition pour 20 x 22 x 40 vers 22 x 15 x 19

Bordures, à mettre en oeuvre uniquement pour l'entretien

- 4.50 Voir nouvelle planche n°4.G1
- 4.51 Bordure de trottoir en granit 10 x 30
- 4.52 Bordurette de trottoir en granit 8 x 30
- 4.53 Bordure gouffre en granit 15 x 30
- 4.54 Bordure piste cyclable en granit 20 x 21 x 15
- 4.55 Bordure de trottoir en granit 8 x 30
- 4.56 Bordure de trottoir en béton aspect granit 12 x 15 x 25
- 4.57 Bordurette en béton aspect granit 5 x 20
- 4.58 Bordure de trottoir en granit 15 x 30
- 4.59 Bordure de piste cyclable en béton aspect granit renforcée 14 x 20 x 26

Table des matières

Bordures, à mettre en oeuvre uniquement pour l'entretien

4.60 Bordure peinte en blanc

4.61 Bordure PMR en granit 15 x 15 x 19

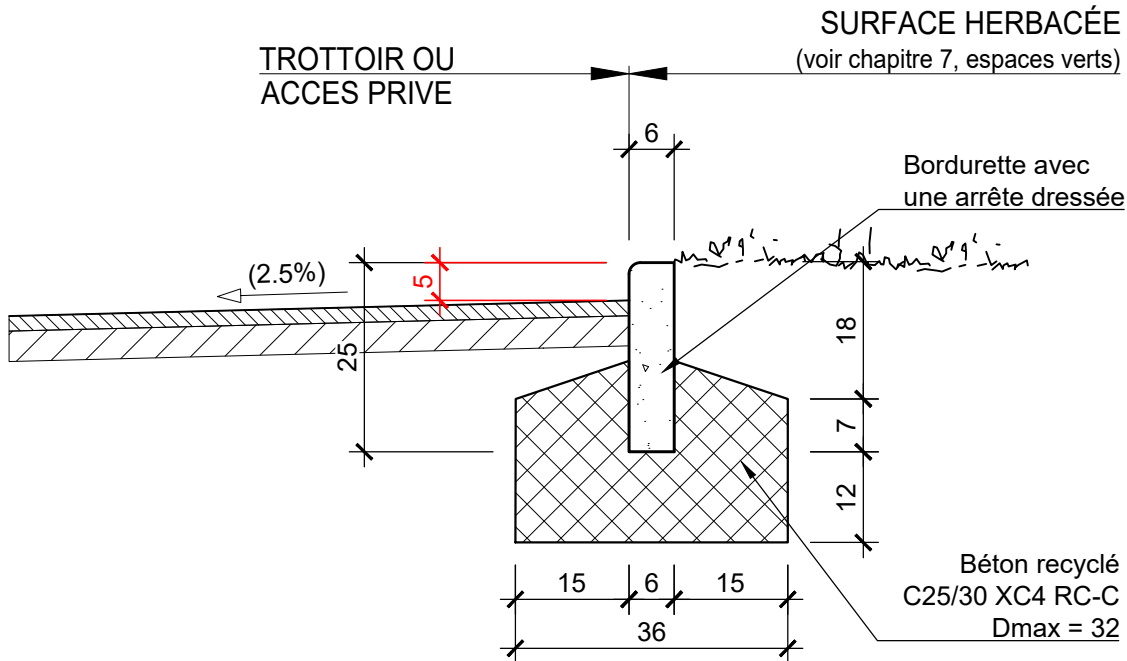
4.62 Bordure PMR en béton aspect granit 15 x 10 x 14

4.63a Bordure de transition pour 12 x 15 x 25

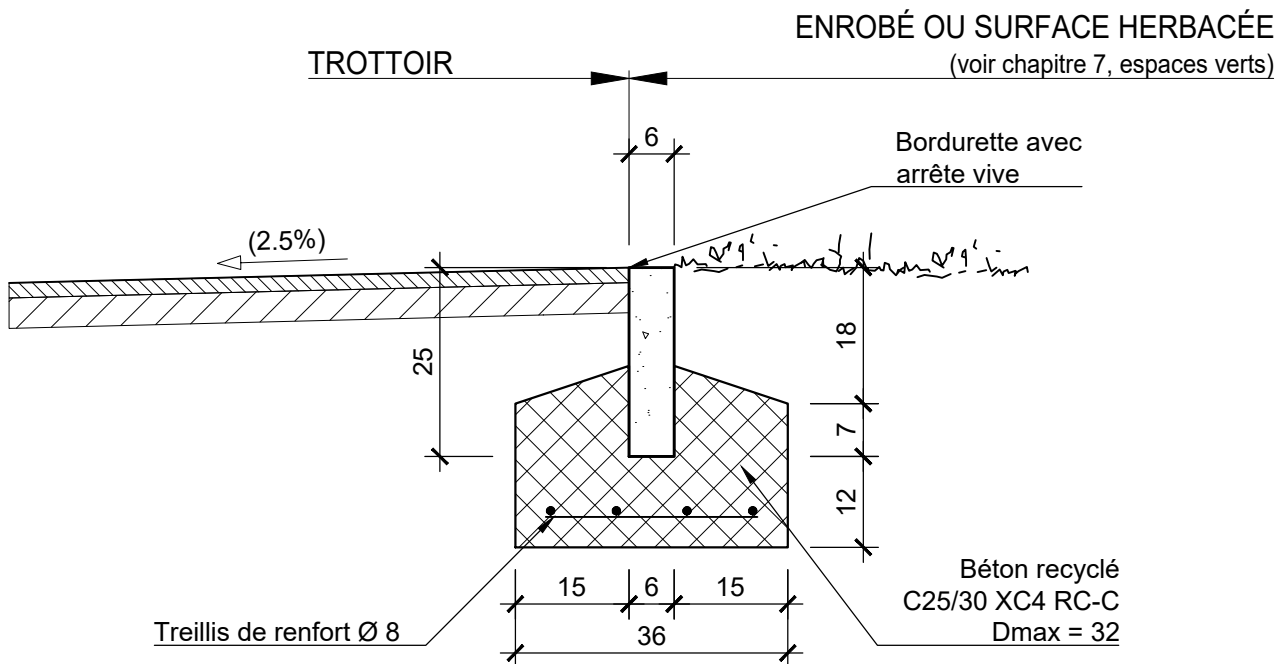
4.63b Bordure de transition pour 15 x 30

4.64 Bordure PMR en granit 20 x 15 x 19

Bordurette en granit 6 x 25

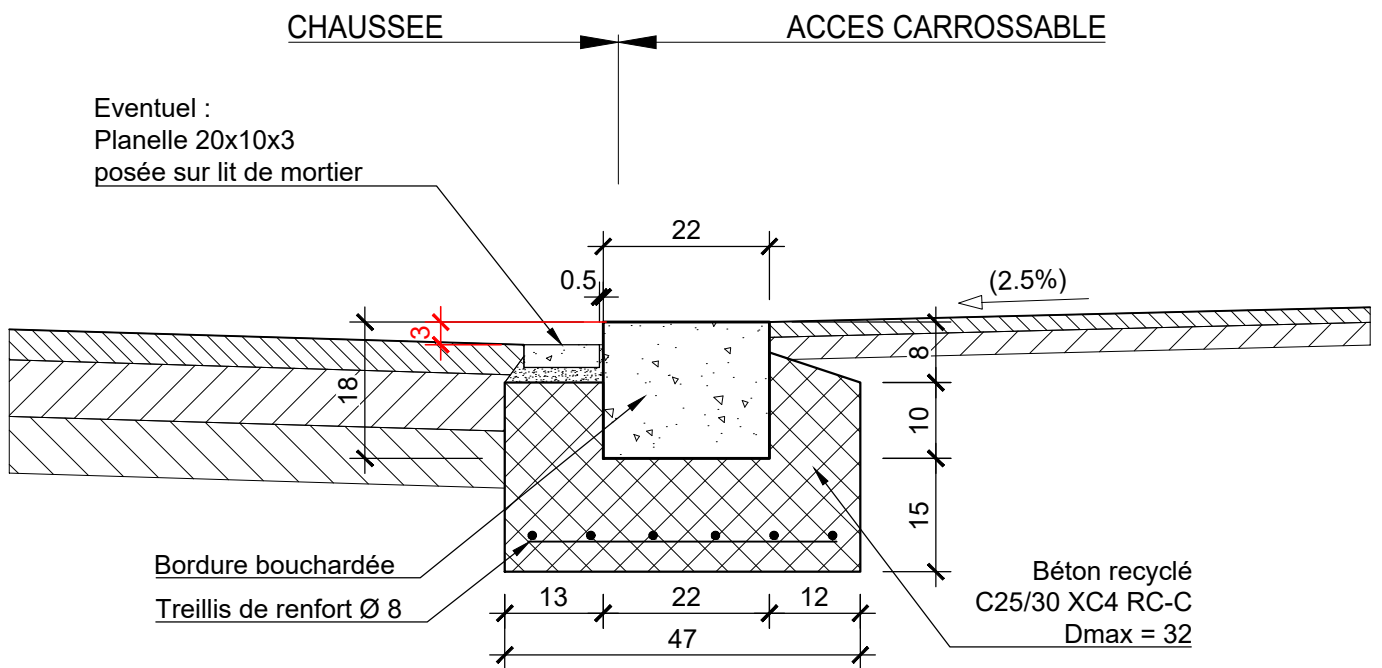


Bordurette en granit noyée carrossable 6 x 25



- Joint de dilatation vertical y compris dans la semelle (tous les 7 m).

Bordure "entrée à char" en granit
22 x 18

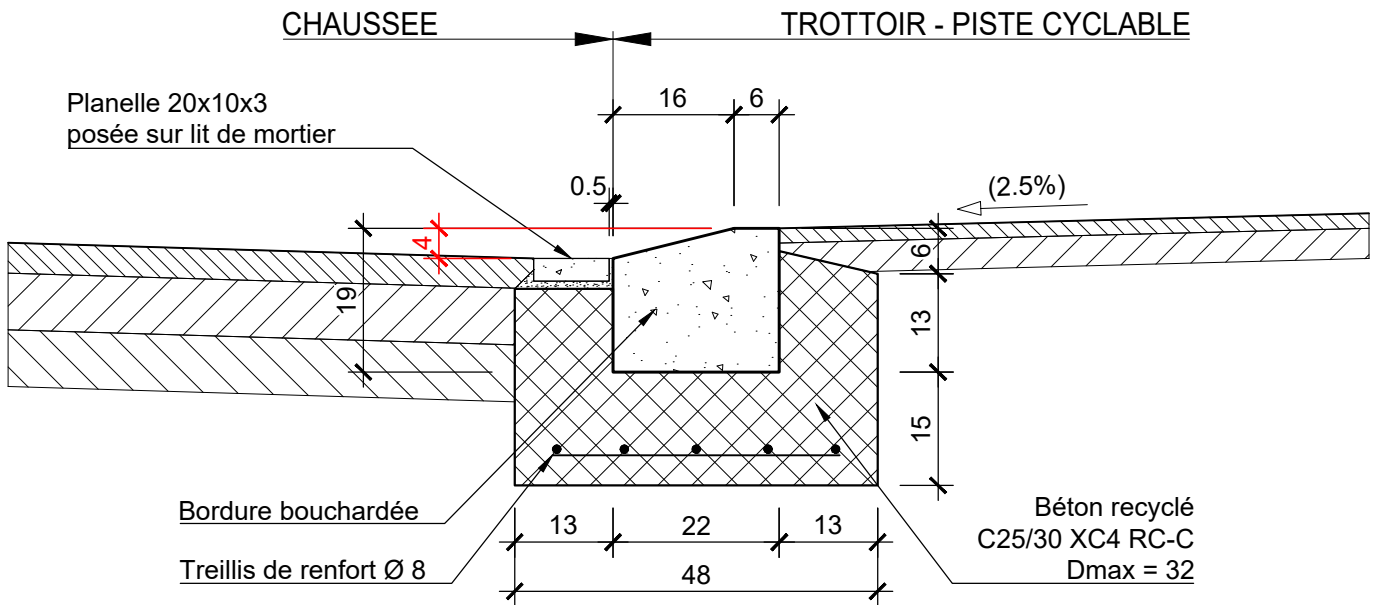


- Joint de dilatation vertical y compris dans la semelle (tous les 7 m).

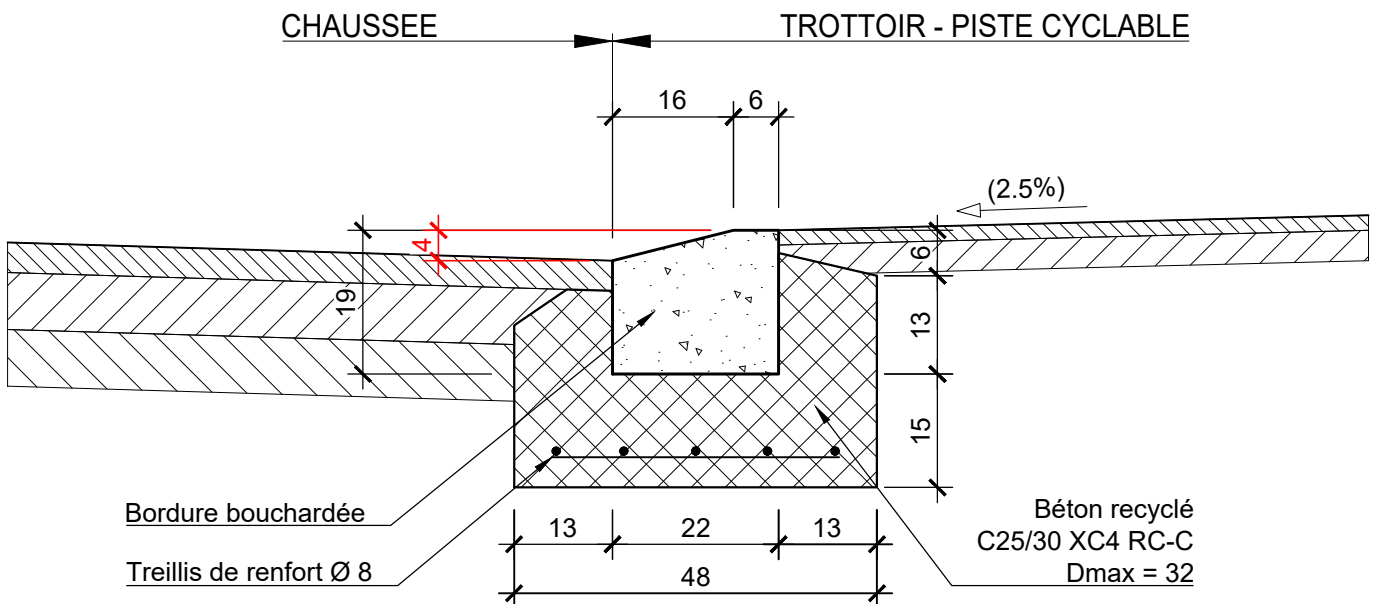
MISE EN OEUVRE DE BORDURES

Bordure PMR en granit
22 x 15 x 19

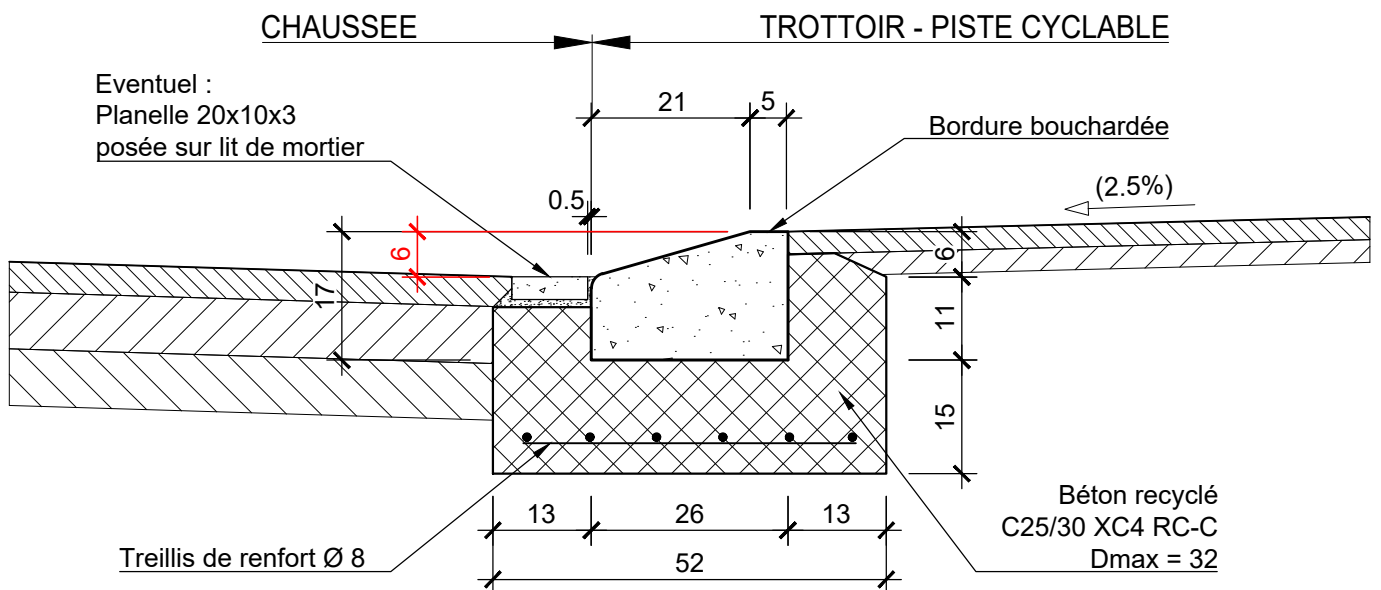
Mise en oeuvre avec planelles:



Mise en oeuvre sans planelles:

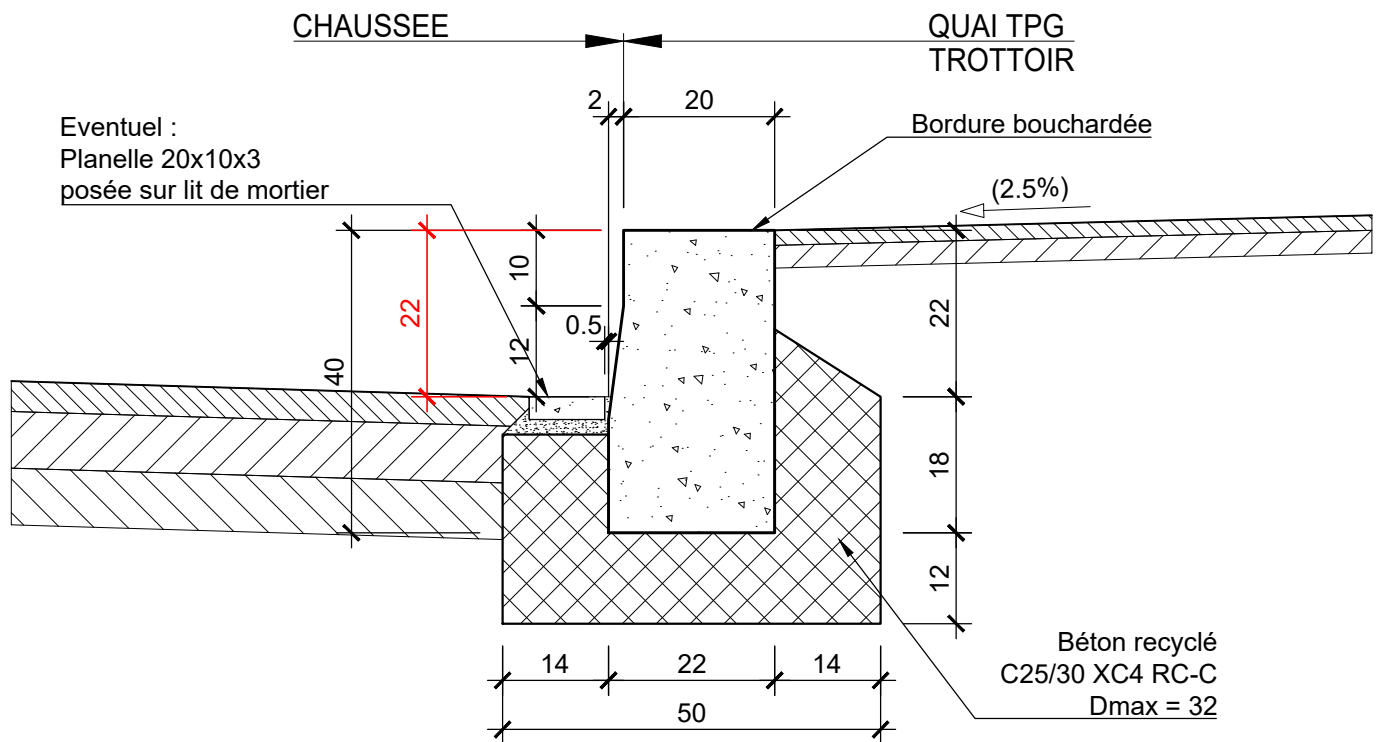


Bordure de piste cyclable en granit
11 x 17 x 26



- La partie hors fouille devra être coffrée.
- La bordure aura deux arrêtes dressées et sera travaillée sur une largeur de 19.5 cm et sur une hauteur de 10 cm.
- Dans le cadre des projet d'aménagements, la pose de planelles est obligatoire si la pente longitudinale est inférieure à 0.5%
- Dans le cadre des travaux sans projet aménagement, la pose de planelles est obligatoire si la pente longitudinale est inférieure à 1%.
- Joint de dilatation vertical y compris dans la semelle (tous les 7 m).

MISE EN OEUVRE DES BORDURES

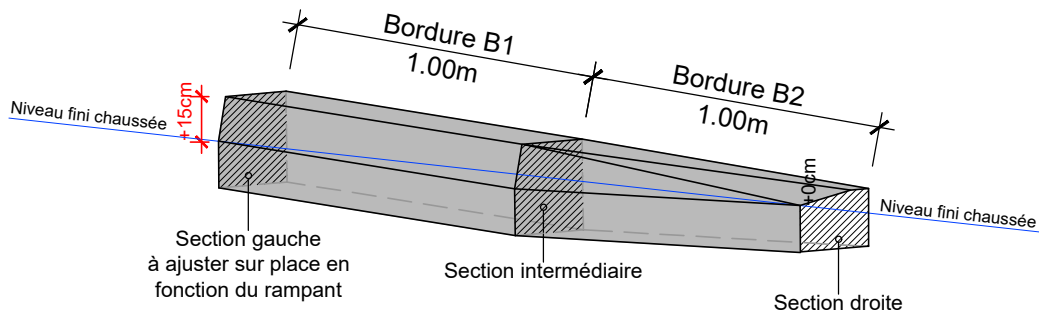
Version 09
Juillet 2025Bordure quai TPG en granit
20 x 22 x 40

- Dans le cadre des projet d'aménagements, la pose de planelles est obligatoire si la pente longitudinale est inférieure à 0.5%
- Dans le cadre des travaux sans projet aménagement, la pose de planelles est obligatoire si la pente longitudinale est inférieure à 1%.
- Joint de dilatation vertical y compris dans la semelle (tous les 7 m).

MISE EN OEUVRE DE BORDURES

Bordure de transition pour
20 x 22 x 30 vers 22 x 15 x 19

Schéma type :

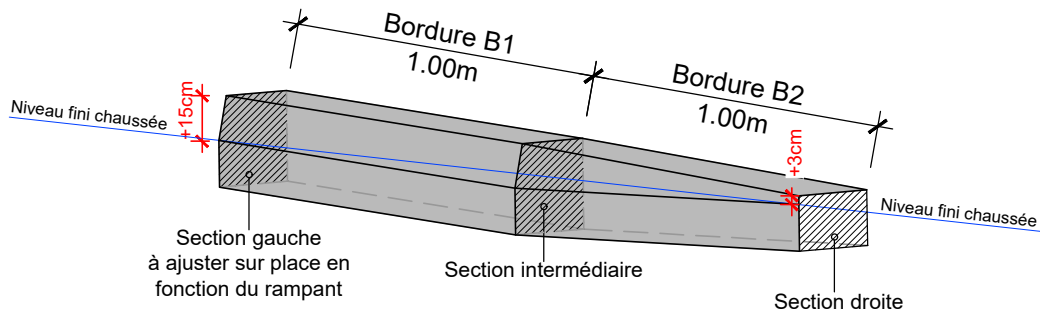


Bordure :	Bordure B1		Bordure B2	
Type :	Section gauche	Section intermédiaire	Section droite	
12e	<p>Planche 4.G1 20 x 22 x 30 Granit</p>	<p>Planche 4.G2 20 x 22 x 30 Granit</p>	<p>Planche 4.G4 22 x 15 x 19 Granit</p>	

MISE EN OEUVRE DE BORDURES

Bordure de transition pour
20 x 22 x 30 vers "entrée à char"

Schéma type :

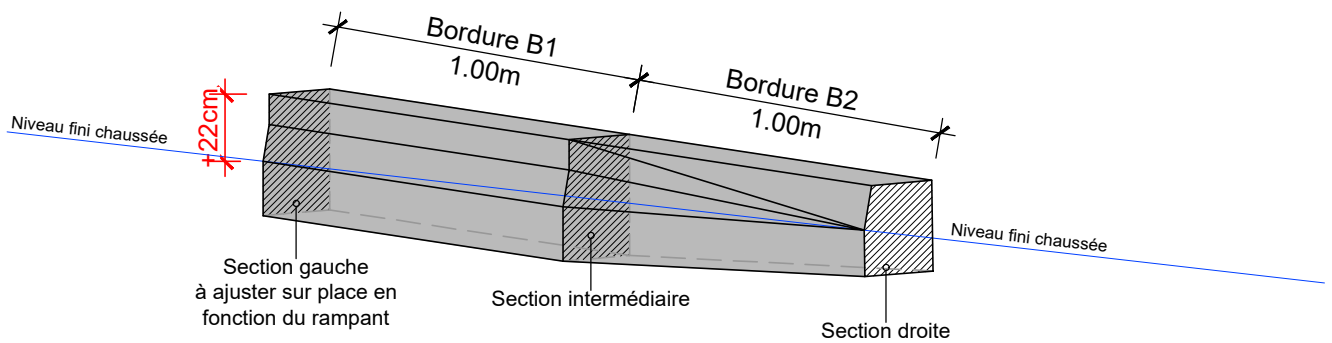


Bordure :	Bordure B1		Bordure B2	
Type :	Section gauche	Section intermédiaire	Section droite	
12f	<p>Planche 4.G1 20 x 22 x 30 Granit</p>	<p>Planche 4.G2 20 x 22 x 30 Granit</p>	<p>Planche 4.G3 Entrée à char Granit</p>	

MISE EN OEUVRE DE BORDURES

Bordure de transition pour
20 x 22 x 40 vers 20 x 22 x 30

Schéma type :

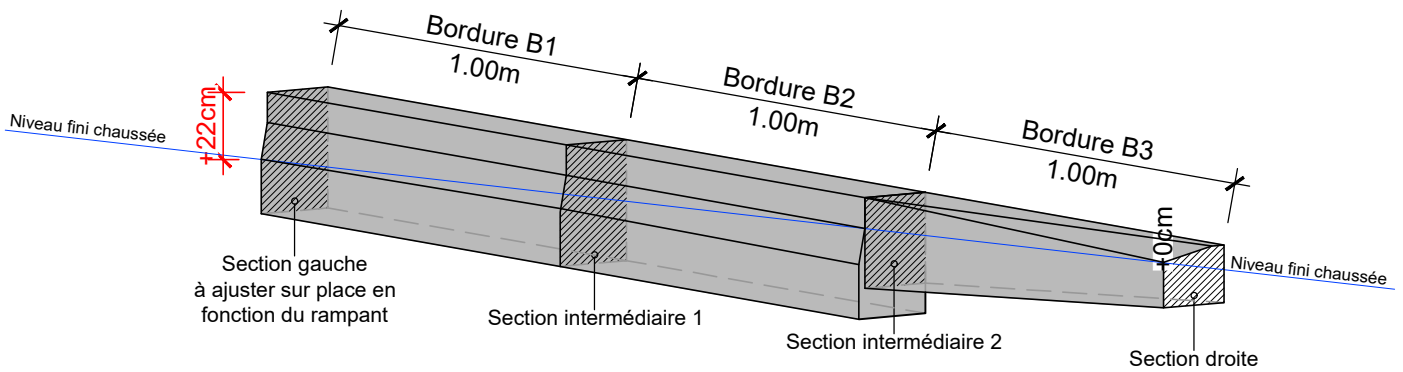


Bordure :	Bordure B1		Bordure B2	
Type :	Section gauche	Section intermédiaire	Section droite	
12d	<p>Planche 4.G6 20 x 22 x 40 Granit</p> <p>niv. fini chaussée</p>	<p>niv. fini chaussée</p>	<p>Planche 4.G1 20 x 22 x 30 Granit</p> <p>niv. fini chaussée</p>	

MISE EN OEUVRE DES BORDURES

Bordure de transition pour
20 x 22 x 40 vers 22 x 15 x 19

Schéma type :



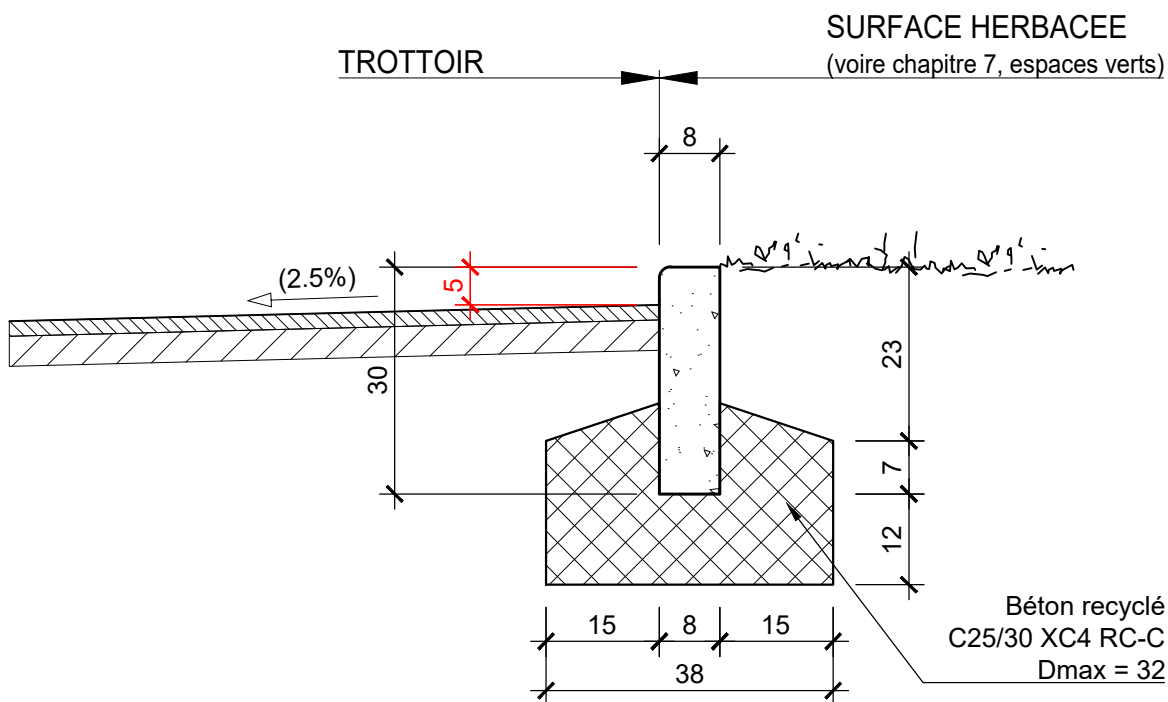
Bordure :	Bordure B1		Bordure B2		Bordure B3	
Type :	Section gauche	Section int. 1	Section int. 1	Section int. 2	Section int. 2	Section droite
12c.1	Planche 4.G6 20 x 22 x 40 Granit 					Planche 4.G4 22 x 15 x 19 Granit

MISE EN OEUVRE DE BORDURES

Bordure de trottoir en granit
20 x 22 x 30

[Voir nouvelle planche n°4.G1](#)

MISE EN OEUVRE DES BORDURES

Version 07
Janvier 2021Bordurette de trottoir en granit8 x 30A mettre en oeuvre uniquement pour l'entretien

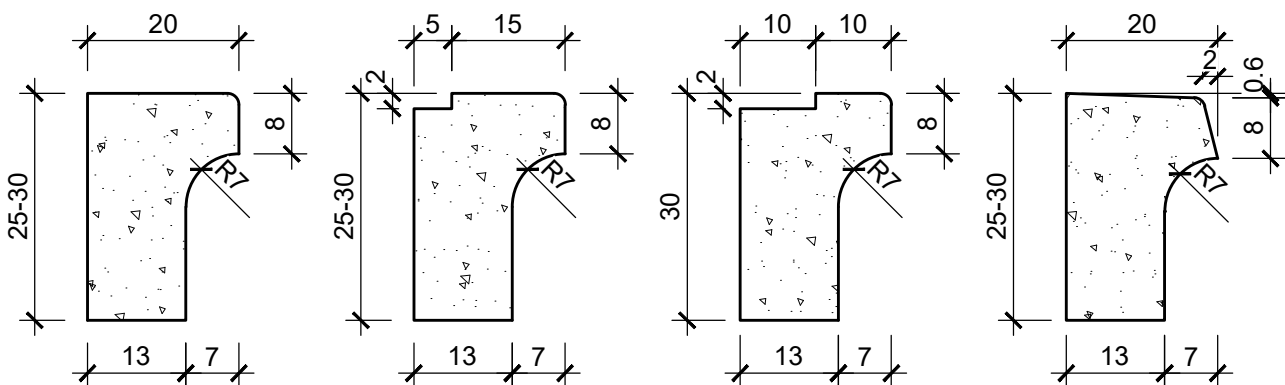
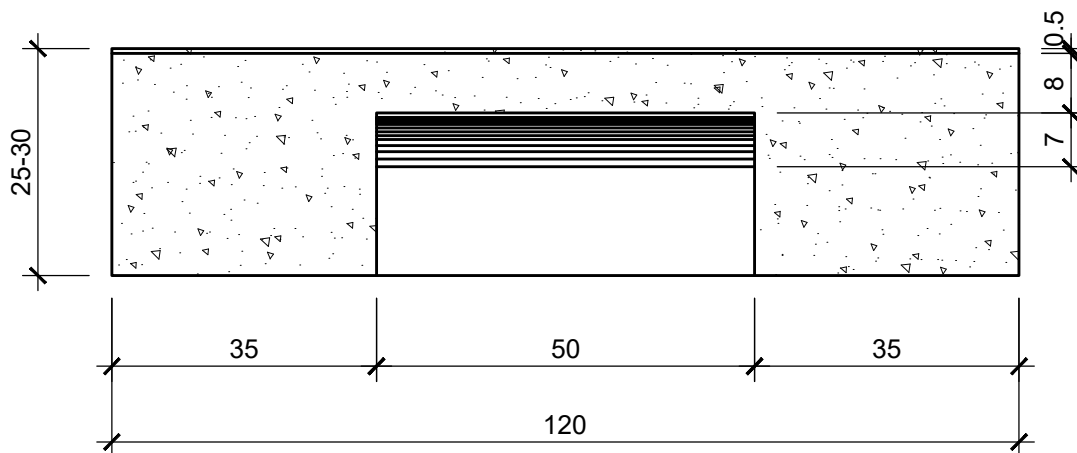
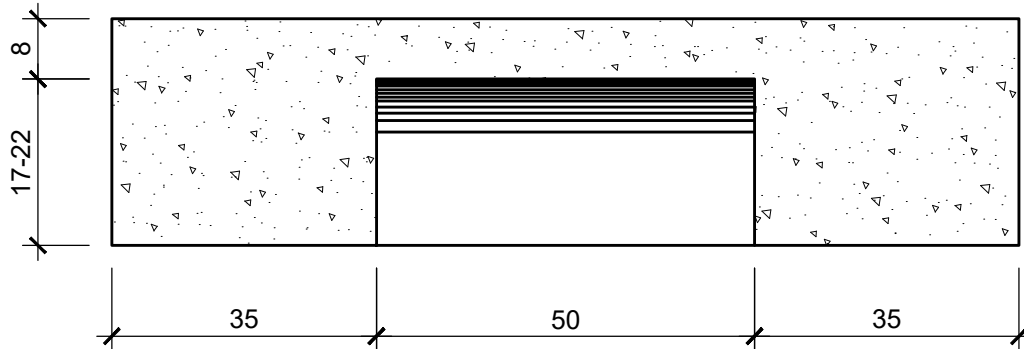
- La bordure aura une arrête dressée
- Joint de dilatation vertical y compris dans la semelle (tous les 7 m).

MISE EN OEUVRE DES BORDURES

Bordure gouffre en granit
15 x 30

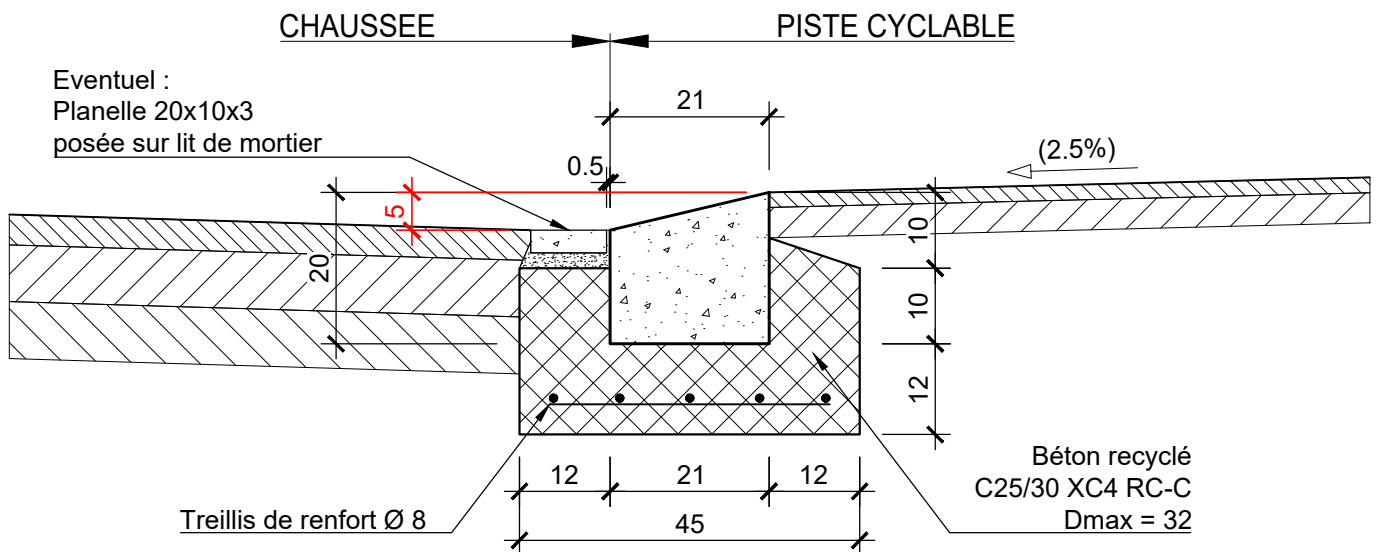
A mettre en oeuvre uniquement pour l'entretien

GOUFFRE POUR SAC GRILLE



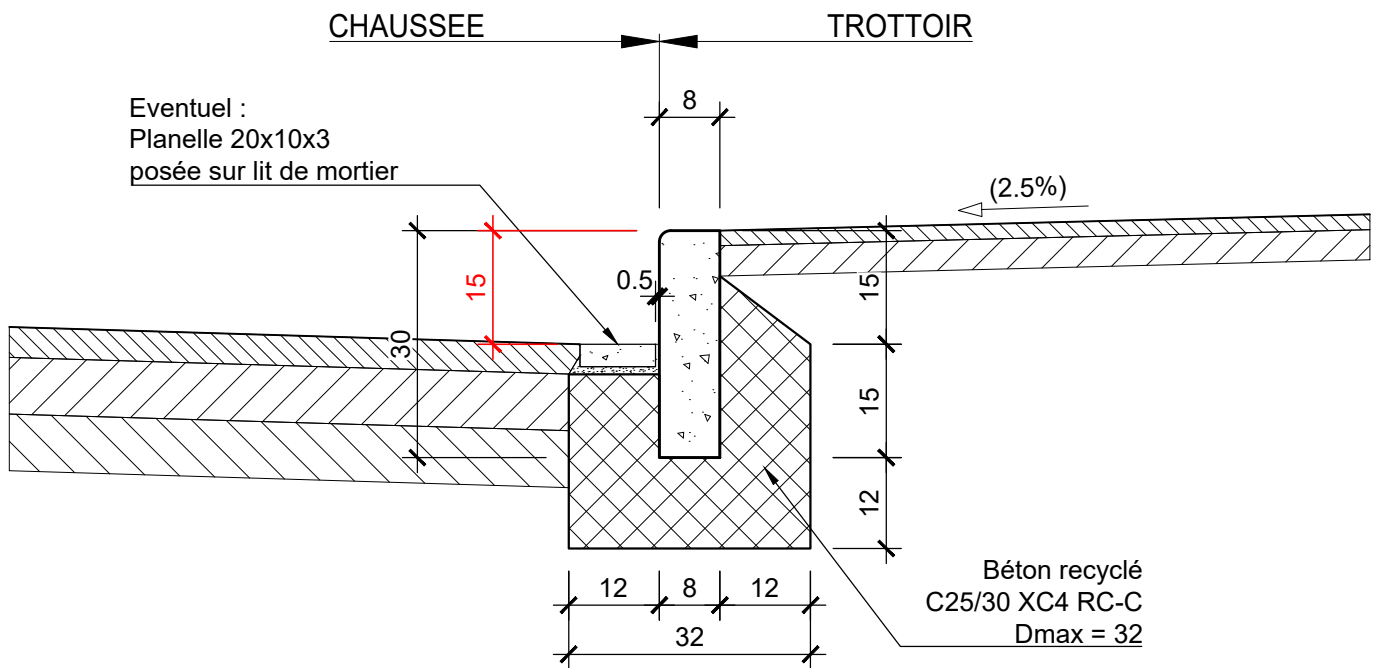
- La bordure aura deux arrêtes dressées et sera travaillée sur une largeur de 15 cm et sur une hauteur de 20 cm.
- Dans le cadre des travaux sans projet d'aménagements, la pose de planelles est obligatoire si la pente longitudinale est inférieure à 1%.
- Joint de dilatation vertical y compris dans la semelle (tous les 7 m).

MISE EN OEUVRE DES BORDURES

Version 07
Janvier 2021Bordure piste cyclable en granit
20 x 21 x 15A mettre en oeuvre uniquement pour l'entretien

- La bordure aura deux arrêtes dressées et sera travaillées sur une largeur de 21 cm et sur une hauteur de 10 cm.
- Dans le cadre des travaux sans projet d'aménagement, la pose de planelles est obligatoire si la pente longitudinale est inférieure à 1%.
- Joint de dilatation vertical y compris dans la semelle (tous les 7 m).

MISE EN OEUVRE DES BORDURES

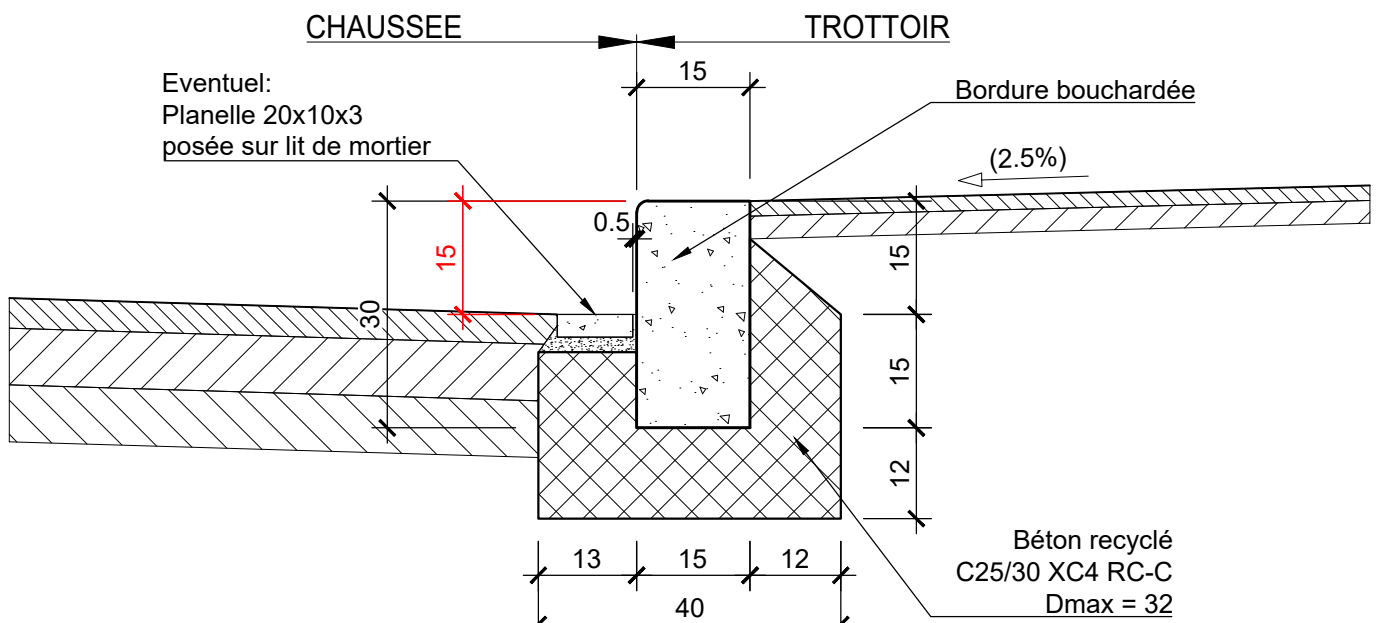
Version 07
Janvier 2021Bordure de trottoir en granite
8 x 30A mettre en oeuvre uniquement pour l'entretien

- Eventuel : pose d'une planelle si la pente longitudinale est inférieure à 1%.
- Joint de dilatation vertical y compris dans la semelle (tous les 7 m).

MISE EN OEUVRE DE BORDURES

Version 09
Juillet 2025Bordure de trottoir en granite
15 x 30

A mettre en oeuvre uniquement pour l'entretien



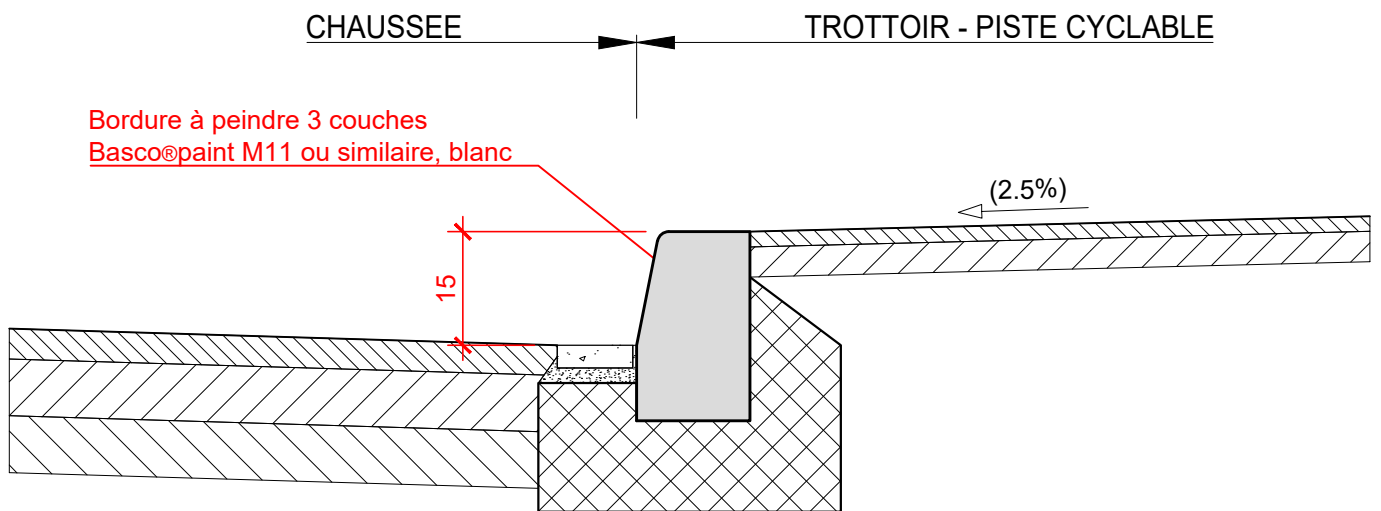
- La bordure aura deux arrêtes dressées et sera travaillée sur une largeur de 15 cm et sur une hauteur de 20 cm.
- Dans le cadre des travaux sans projet aménagement, la pose de planelles est obligatoire si la pente longitudinale est inférieure à 1%.
- Joint de dilatation vertical y compris dans la semelle (tous les 7 m).

MISE EN OEUVRE DE BORDURES

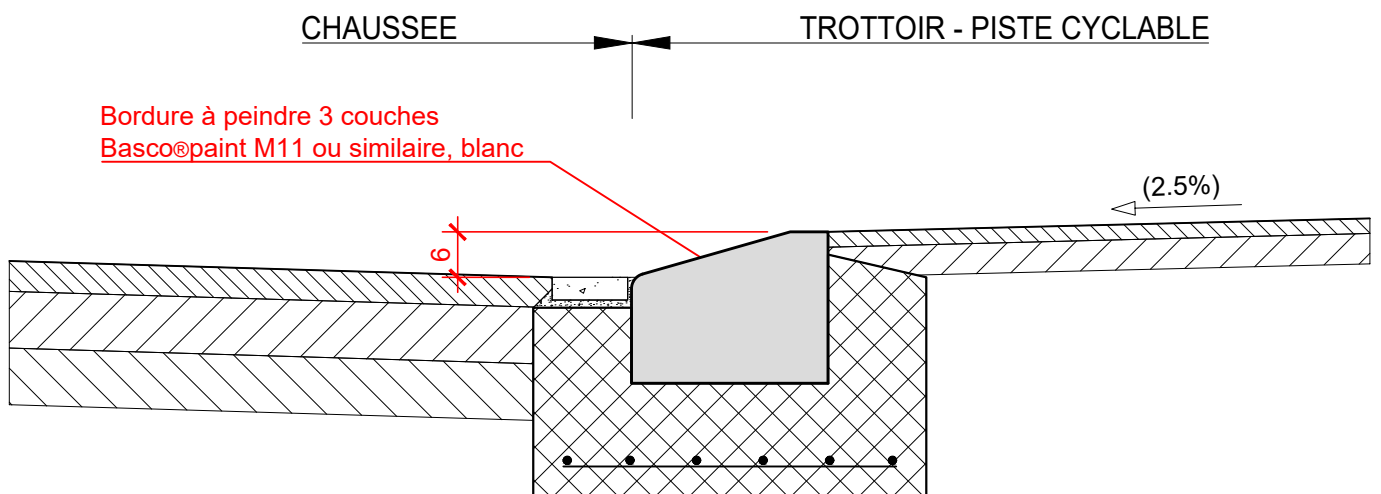
Bordures peintes en blanc

A mettre en oeuvre uniquement pour l'entretien

Bordure de trottoir en béton aspect granit
12x15x25

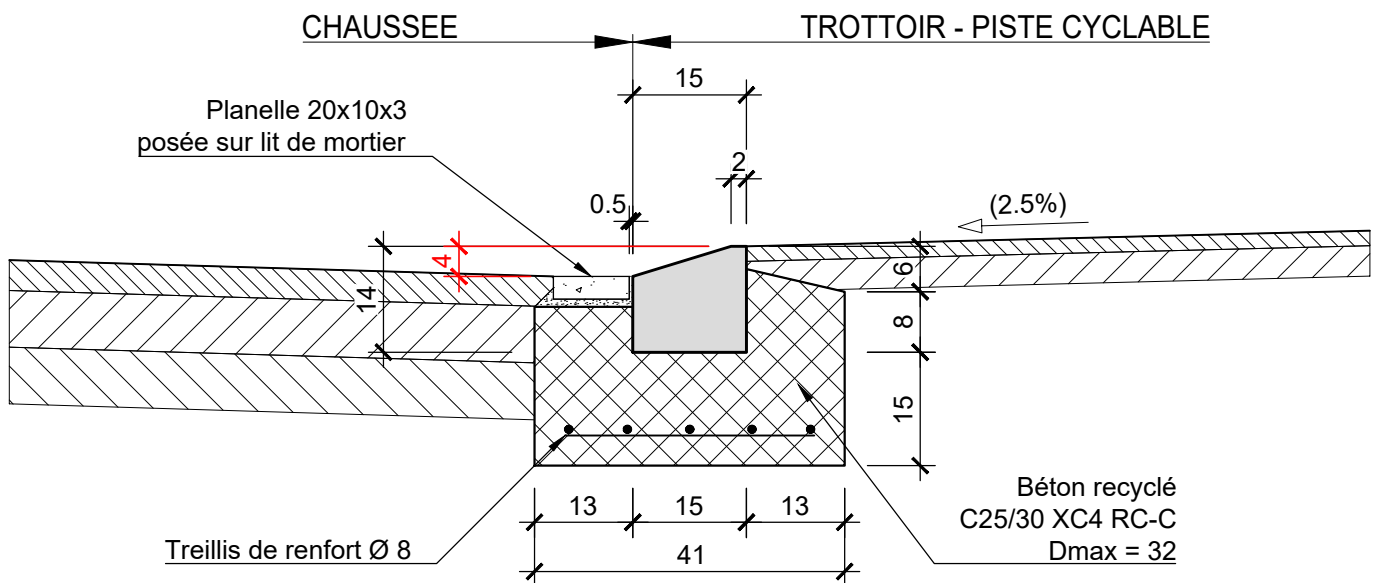


Bordure de piste cyclable en béton aspect granit
14x20x26



- Les bordures en granit ne doivent pas être peintes.

MISE EN OEUVRE DE BORDURES

Version 09
Juillet 2025Bordure PMR en béton aspect granit
15 x 10 x 14**A mettre en oeuvre uniquement pour l'entretien**

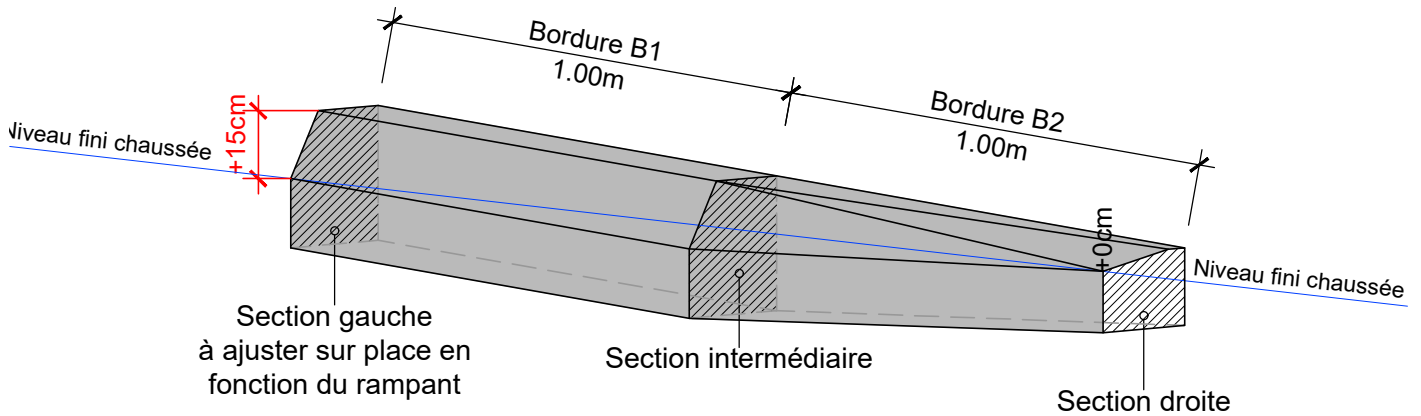
- A mettre en oeuvre avec bordure 12x15x25.
- La partie hors fouille devra être coffrée.
- Dans le cadre des travaux sans projet aménagement, la pose de planelles est obligatoire si la pente longitudinale est inférieure à 1%.
- Joint de dilatation vertical y compris dans la semelle (tous les 7 m).

MISE EN OEUVRE DE BORDURES

Bordure de transition pour
12 x 15 x 25

A mettre en oeuvre uniquement pour l'entretien

Schéma type :



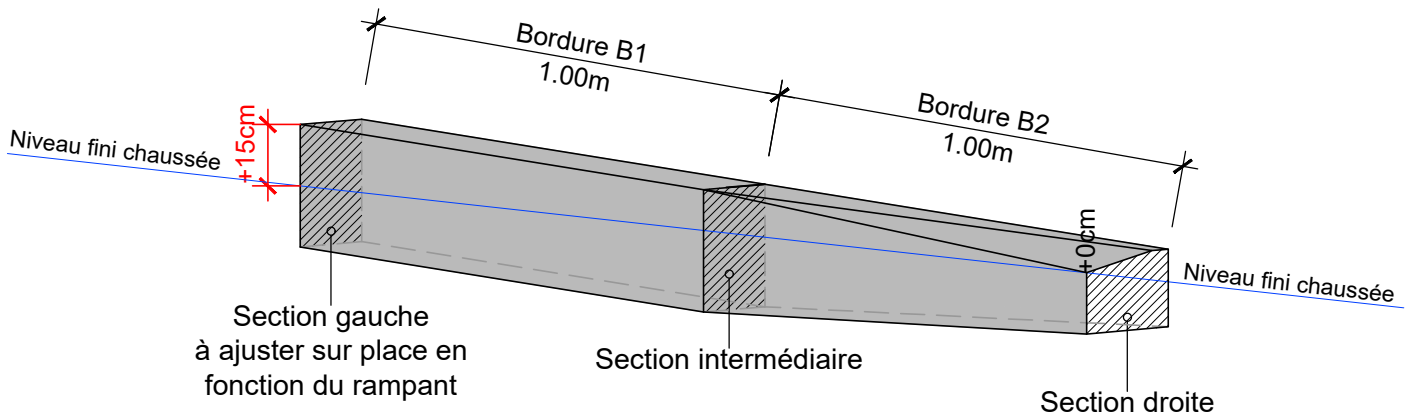
Bordure :	Bordure B1		Bordure B2	
Type :	Section gauche	Section intermédiaire	Section droite	
12a.1	Planche 4.56 12 x 15 x 25 Béton aspect granit 	niv. fini chaussée 	Planche 4.61 15 x 15 x 19 Granit 	
12a.2	Planche 4.56 12 x 15 x 25 Béton aspect granit 	niv. fini chaussée 	Planche 4.62 15 x 10 x 14 Béton aspect granit 	
12a.3	Planche 4.56 12 x 15 x 25 Béton aspect granit 	niv. fini chaussée 	Planche 4.64 20 x 15 x 19 Granit 	

MISE EN OEUVRE DE BORDURES

Bordure de transition pour
15 x 30

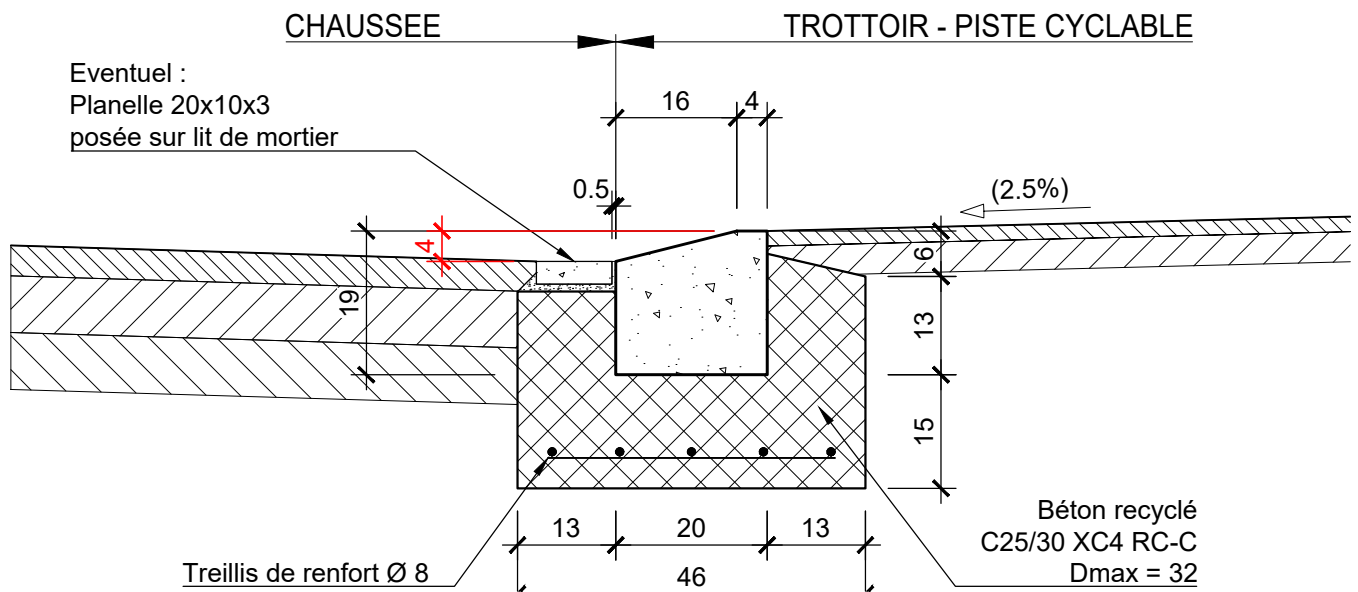
A mettre en oeuvre uniquement pour l'entretien

Schéma type :



Bordure :	Bordure B1		Bordure B2	
Type :	Section gauche	Section intermédiaire	Section droite	
12b.1	Planche 4.58 15 x 30 Granit 	niv. fini chaussée 	Planche 4.61 15 x 15 x 19 Granit 	
12b.2	Planche 4.58 15 x 30 Granit 	niv. fini chaussée 	Planche 4.62 15 x 10 x 14 Béton aspect granit 	
12b.3	Planche 4.58 15 x 30 Granit 	niv. fini chaussée 	Planche 4.64 20 x 15 x 19 Granit 	

MISE EN OEUVRE DE BORDURES

Version 09
Juillet 2025Bordure PMR en granit
20 x 15 x 19**A mettre en oeuvre uniquement pour l'entretien**

- La partie hors fouille devra être coffrée.
- Dans le cadre des travaux sans projet aménagement, la pose de planelles est obligatoire si la pente longitudinale est inférieure à 1%.
- Joint de dilatation vertical y compris dans la semelle (tous les 7 m).