

POST TENEBRAS LUX

**DEPARTEMENT DES INFRASTRUCTURES
OFFICE CANTONAL DU GENIE CIVIL**

PRESCRIPTION POUR TRAVAUX DE GENIE CIVIL

**4 MISE EN OEUVRE
DES BORDURES**

Version 07 : Janvier 2021

Table des matières

- 4.1 Bordure de trottoir en béton aspect granit 12 x 15 x 25
- 4.2 Bordurette en béton aspect granit 5 x 20
- 4.3 Bordure de trottoir en granit 15 x 30
- 4.4 Bordurette de trottoir en granit 6 x 25
- 4.5 Bordure piste cyclable en granit 11 x 17 x 26
- 4.6 Bordure piste cyclable en béton aspect granit 14 x 20 x 26
- 4.7 Bordure peintes en blanc de trottoir et piste cyclable
- 4.8 Bordure quai TPG en granit 20 x 22 x 40
- 4.9 Bordure PMR en granit 20 x 15 x 19
- 4.10 Bordure PMR en granit 15 x 15 x 19
- 4.11 Bordure PMR en béton aspect granit 15 x 10 x 14
- 4.12a Bordure de transition pour planche 4.1
- 4.12b Bordure de transition pour planche 4.3
- 4.12c Bordure de transition pour planche 4.8

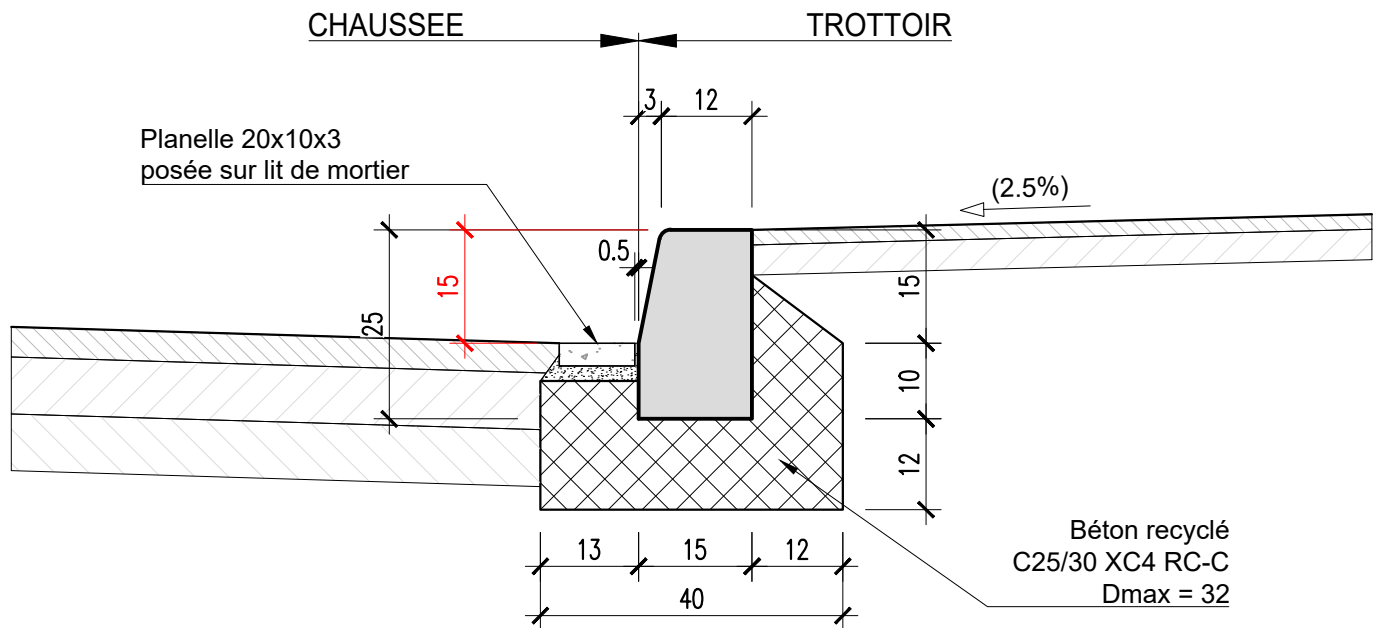
Bordure, à ne pas mettre en oeuvre dans les nouveaux aménagements

- 4.50 Bordure de trottoir en granit 20 x 22 x 30
- 4.51 Bordure de trottoir en granit 10 x 30
- 4.52 Bordurette de trottoir en granit 8 x 30
- 4.53 Bordure gouffre en granit 15 x 30
- 4.54 Bordure piste cyclable en granit 20 x 21 x 15
- 4.55 Bordure de trottoir en béton aspect granit 8 x 25 x 30

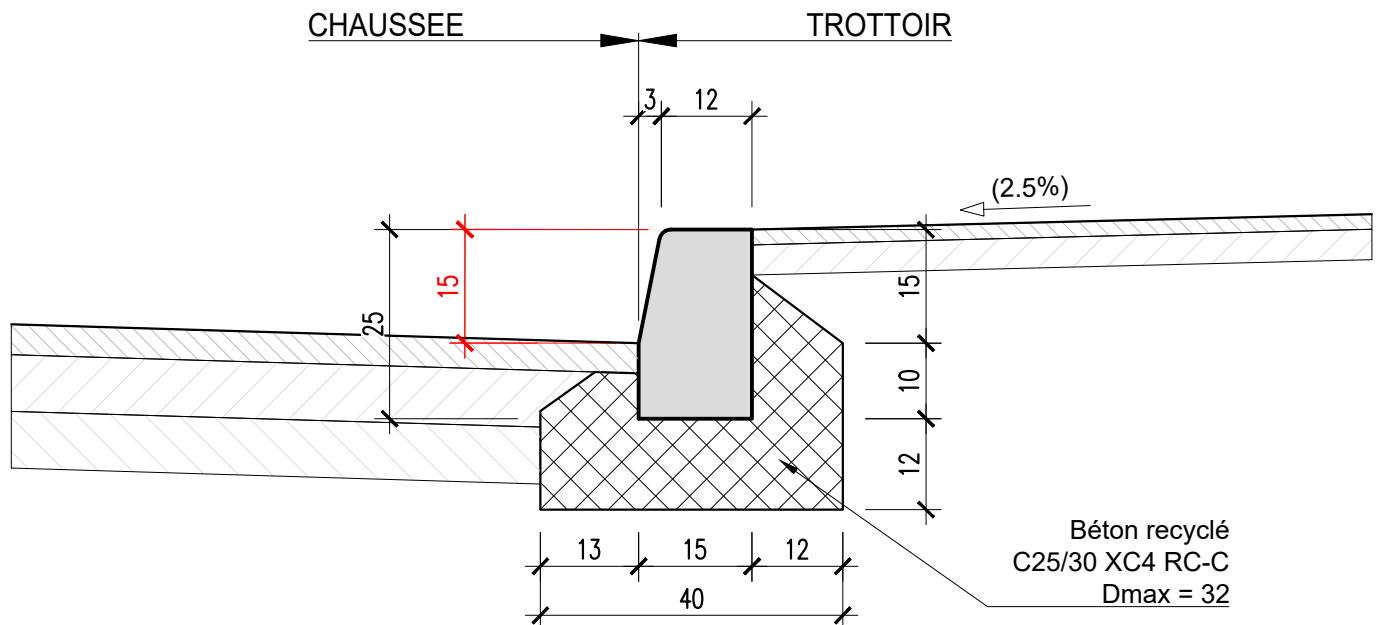
MISE EN OEUVRE DES BORDURES

Version 07
Janvier 2021Bordure de trottoir en béton aspect granit
12 x 15 x 25

Mise en oeuvre avec planelles:



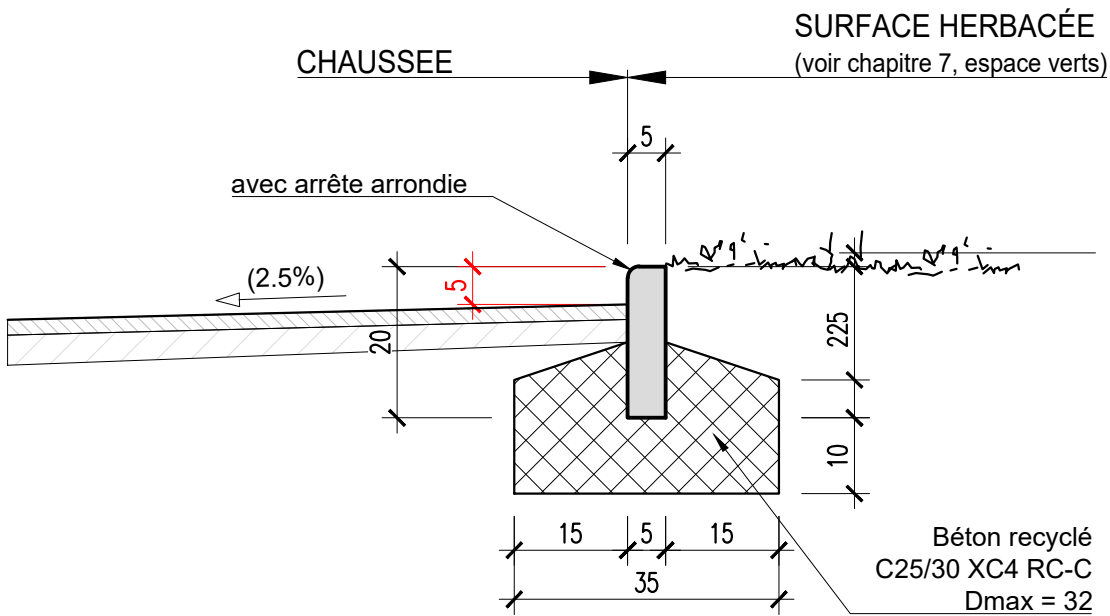
Mise en oeuvre sans planelles:



- Dans le cadre des projets d'aménagements, la pose de planelles est obligatoire si la pente longitudinale est inférieure à 0.5%
- Dans le cadre des travaux sans projet d'aménagement, la pose de planelles est obligatoire si la pente longitudinale est inférieure à 1%.
- Joint de dilatation vertical y compris dans la semelle (tous les 7 m).

MISE EN OEUVRE DES BORDURES

Bordurette en béton aspect granit
5 x 20

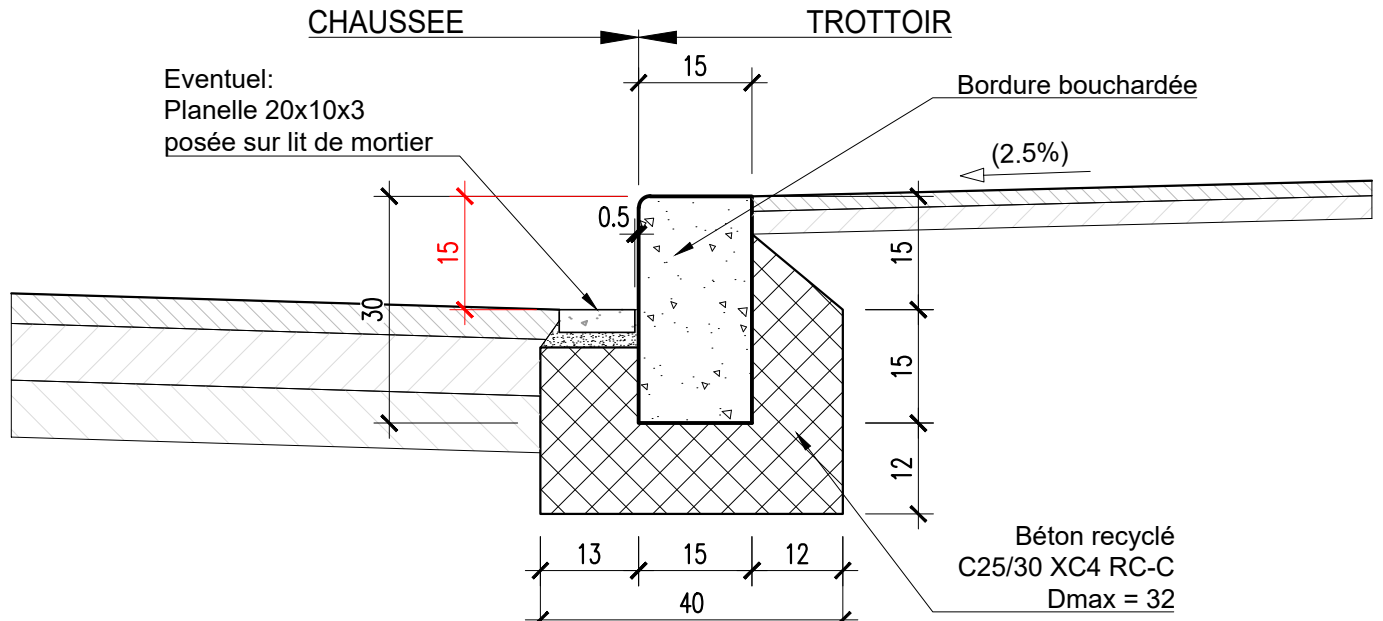


- Joint de dilatation vertical y compris dans la semelle (tous les 7 m).

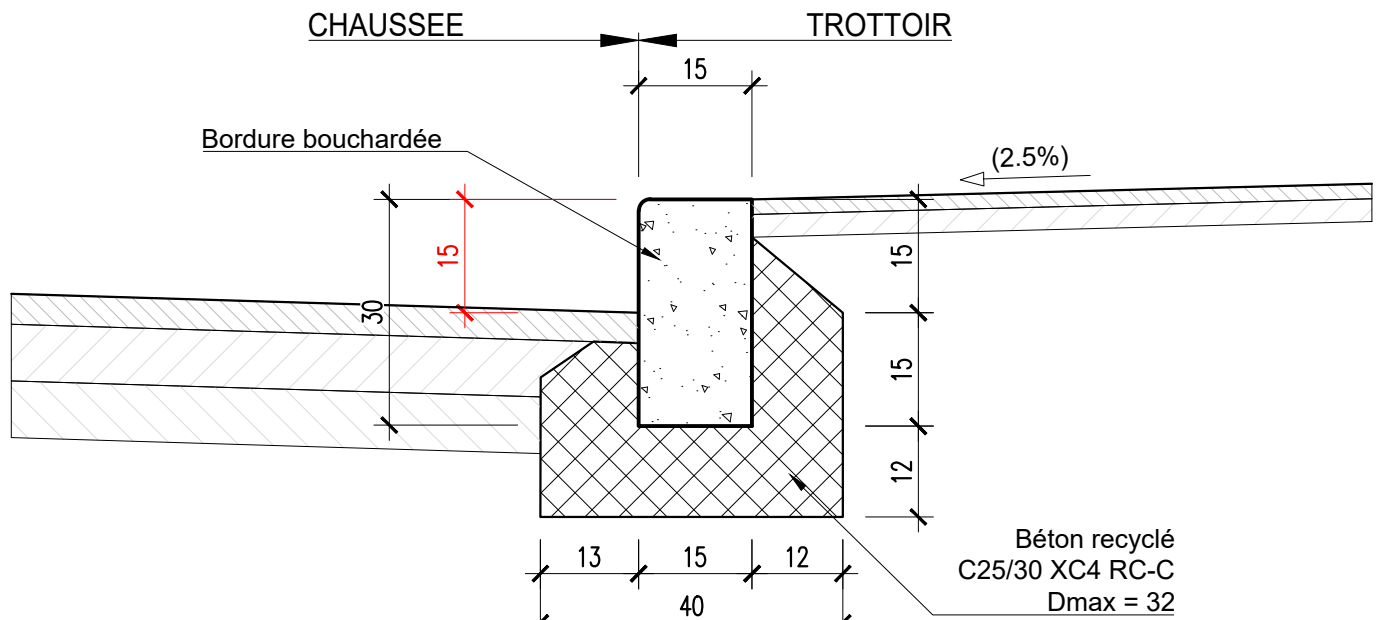
MISE EN OEUVRE DES BORDURES

Version 07
Janvier 2021Bordure de trottoir en granite
15 x 30

Mise en oeuvre avec planelles:



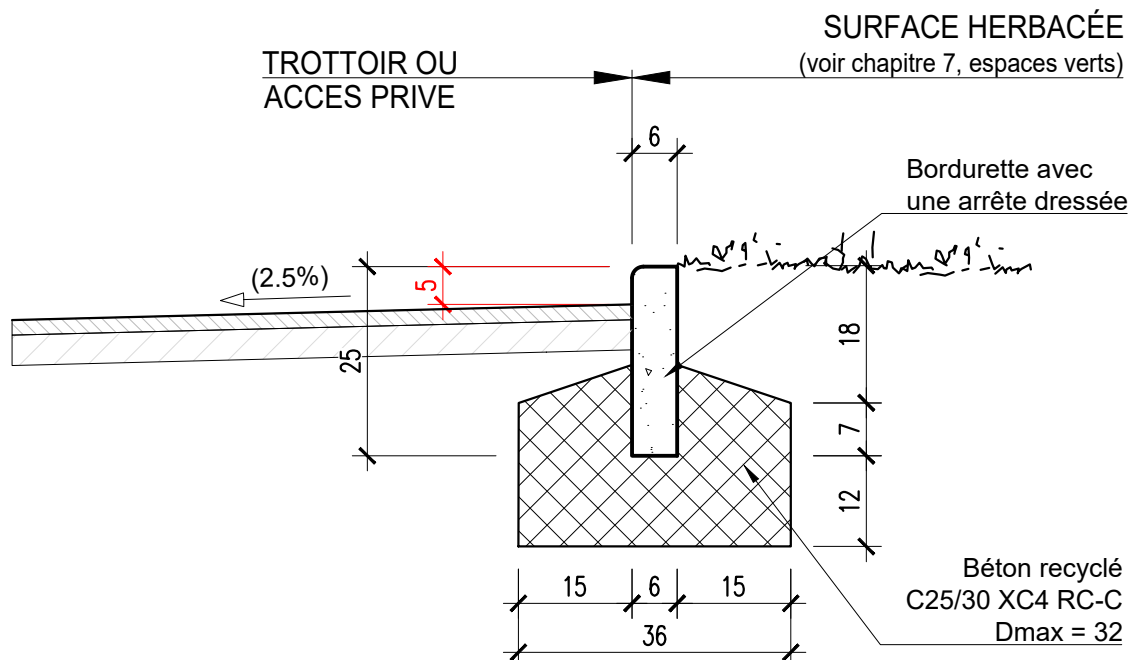
Mise en oeuvre sans planelles:



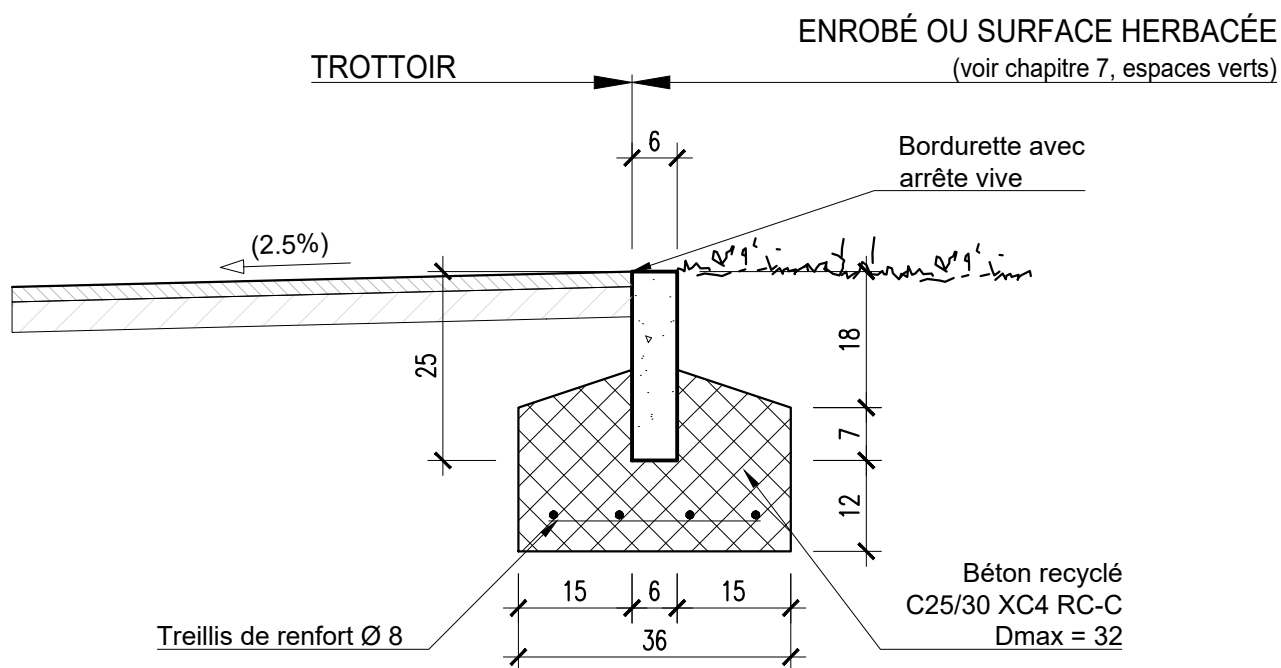
- La bordure aura deux arrêtes dressées et sera travaillée sur une largeur de 15 cm et sur une hauteur de 20 cm.
- Dans le cadre des projet d'aménagements, la pose de planelles est obligatoire si la pente longitudinale est inférieure à 0.5%
- Dans le cadre des travaux sans projet aménagement, la pose de planelles est obligatoire si la pente longitudinale est inférieure à 1%.
- Joint de dilatation vertical y compris dans la semelle (tous les 7 m).

MISE EN OEUVRE DES BORDURES

Bordurette en granit noyée 6 x 25

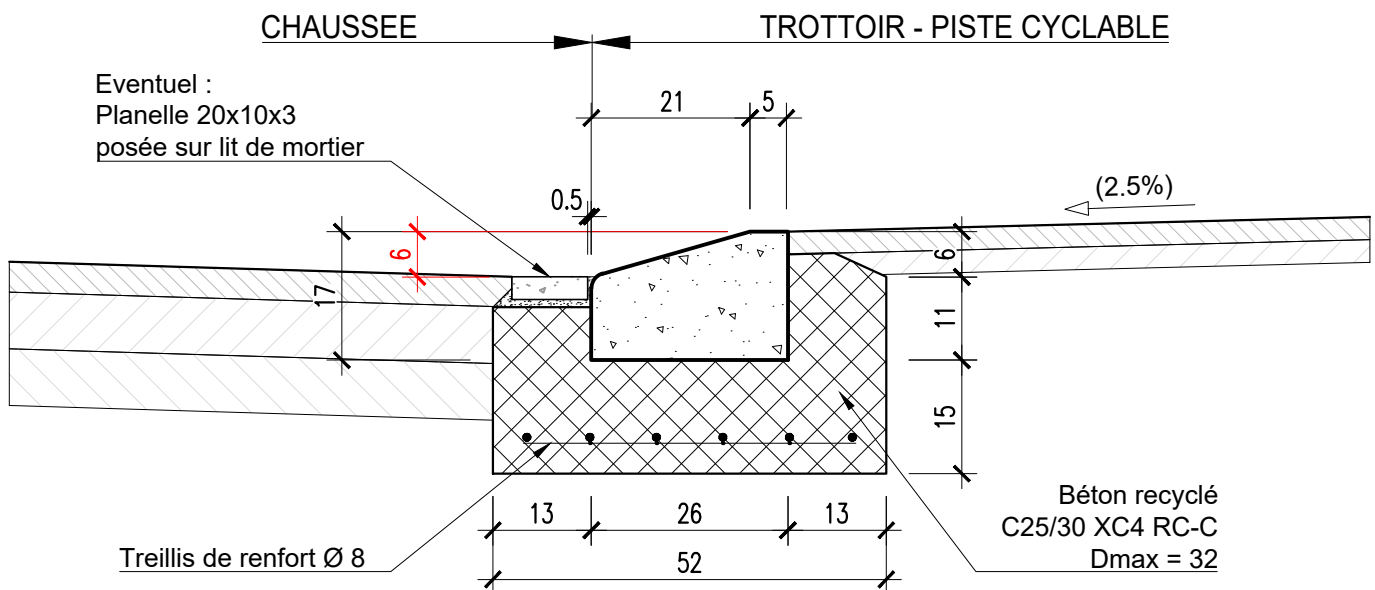


Bordurette en granit noyée carrossable 6 x 25



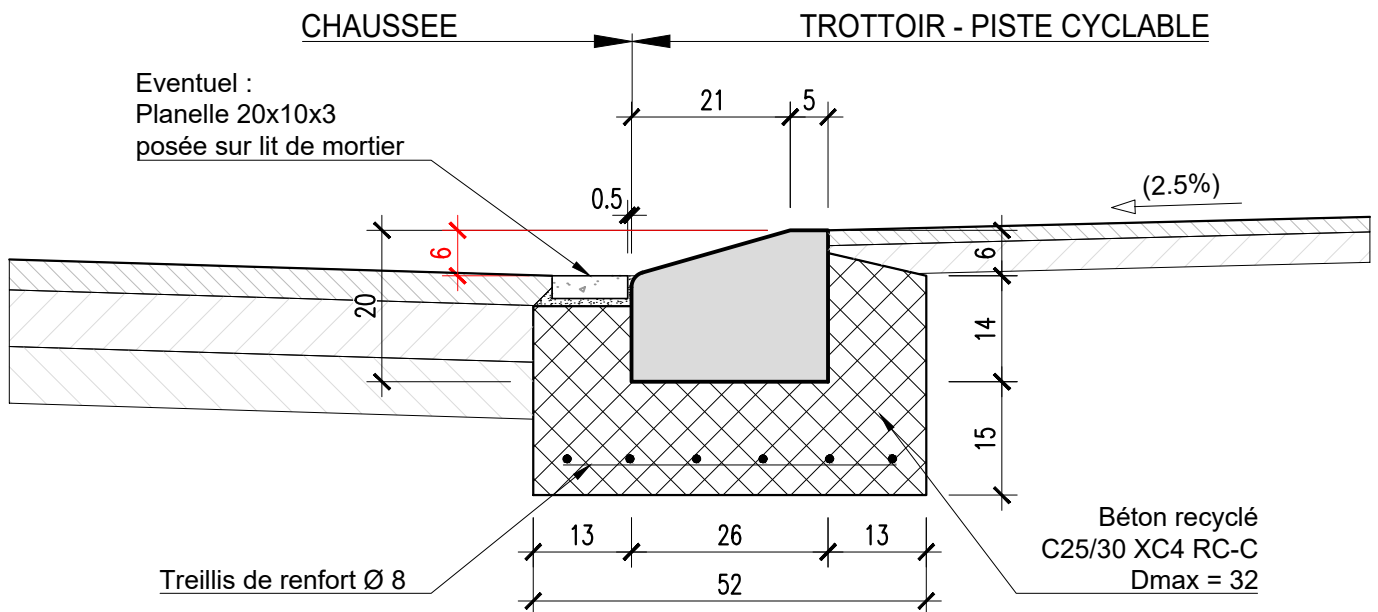
- Joint de dilatation vertical y compris dans la semelle (tous les 7 m).

MISE EN OEUVRE DES BORDURES

Version 07
Janvier 2021Bordure de piste cyclable en granit
11 x 17 x 26

- La partie hors fouille devra être coffrée.
- La bordure aura deux arrêtes dressées et sera travaillée sur une largeur de 19.5 cm et sur une hauteur de 10 cm.
- Dans le cadre des projet d'aménagements, la pose de planelles est obligatoire si la pente longitudinale est inférieure à 0.5%
- Dans le cadre des travaux sans projet aménagement, la pose de planelles est obligatoire si la pente longitudinale est inférieure à 1%.
- Joint de dilatation vertical y compris dans la semelle (tous les 7 m).

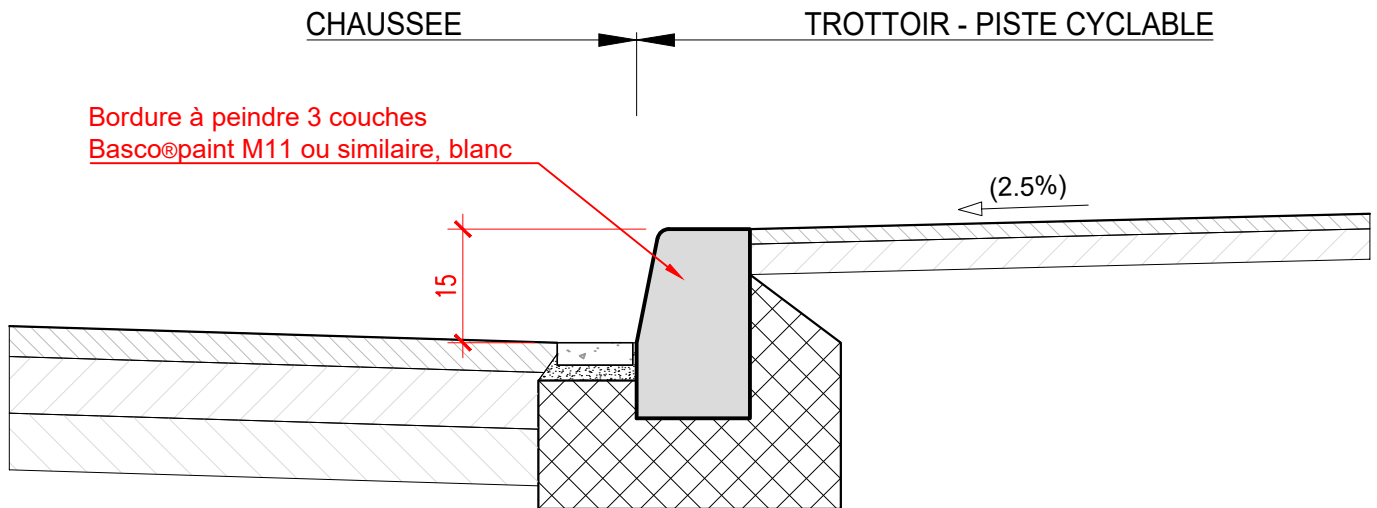
Bordure de piste cyclable en béton aspect granit
Renforcé 14 x 20 x 26



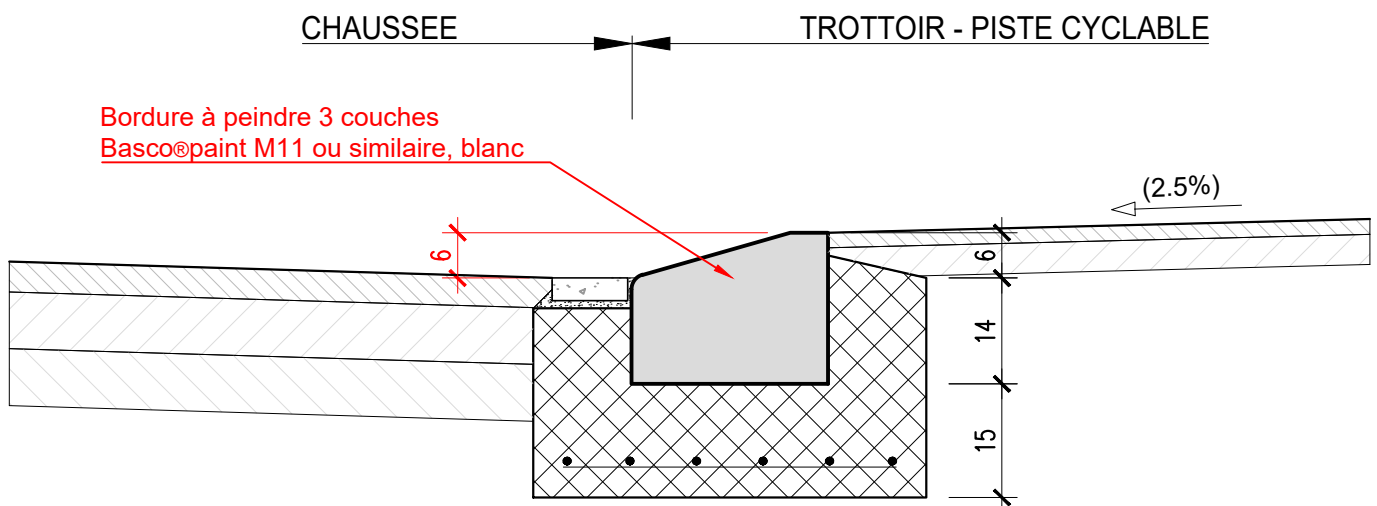
- La partie hors fouille devra être coffrée.
- La bordure aura deux arrêtes dressées et sera travaillée sur une largeur de 26 cm et sur une hauteur de 10 cm.
- Dans le cadre des projet d'aménagements, la pose de planelles est obligatoire si la pente longitudinale est inférieure à 0.5%
- Dans le cadre des travaux sans projet aménagement, la pose de planelles est obligatoire si la pente longitudinale est inférieure à 1%.
- Joint de dilatation vertical y compris dans la semelle (tous les 7 m).

Bordures peintes en blanc

Bordure de trottoir en béton aspect granit
12x15x25

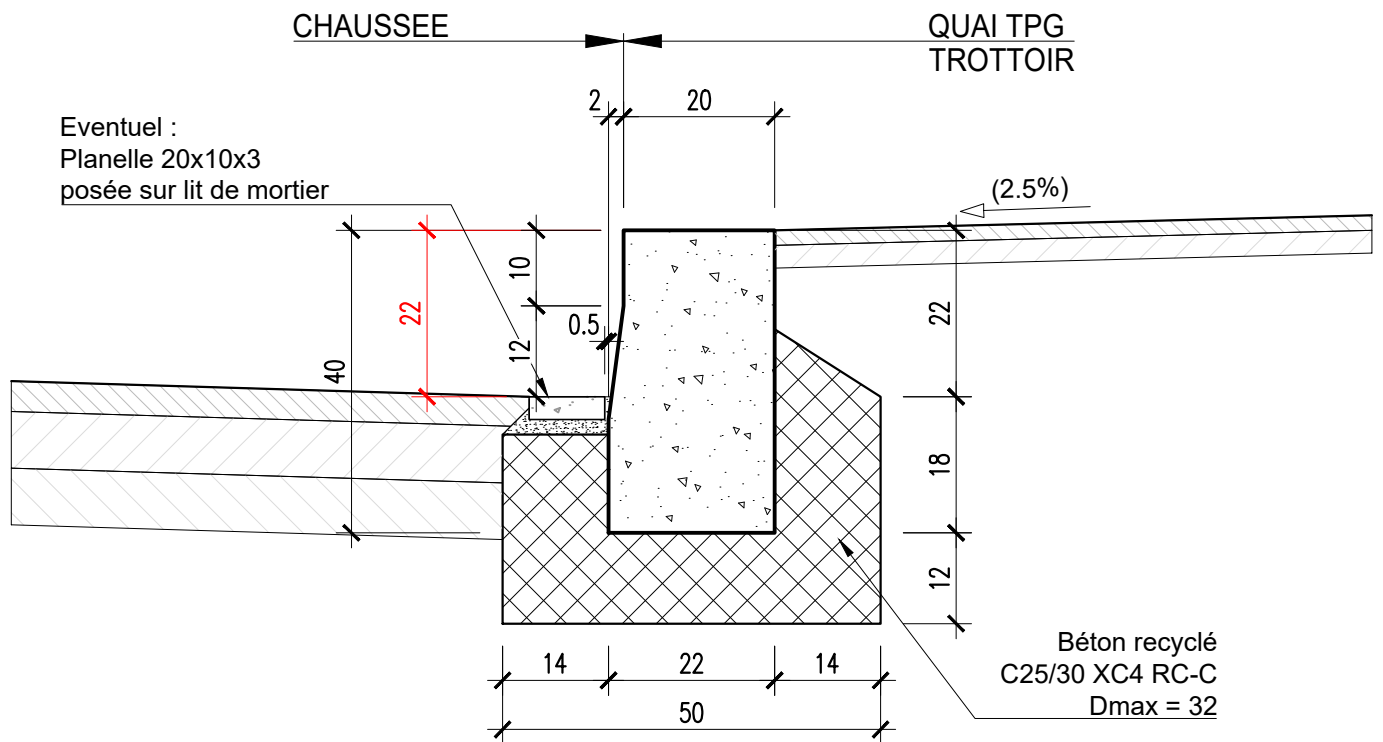


Bordure de piste cyclable en béton aspect granit
14x20x26



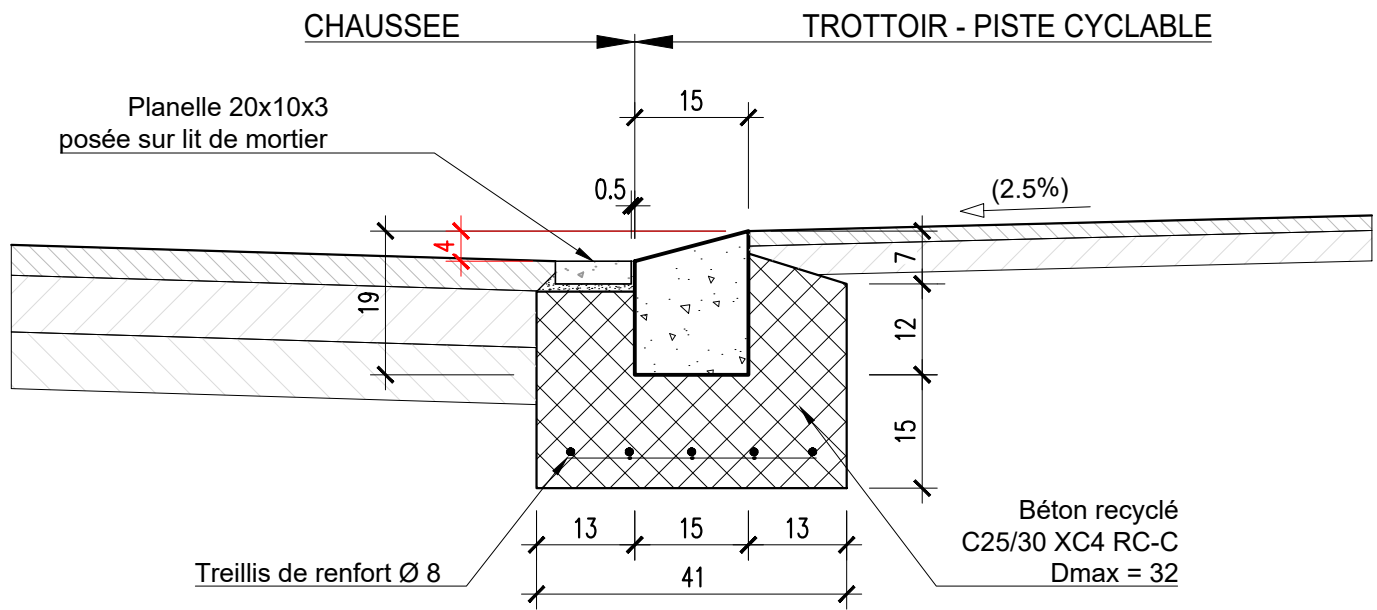
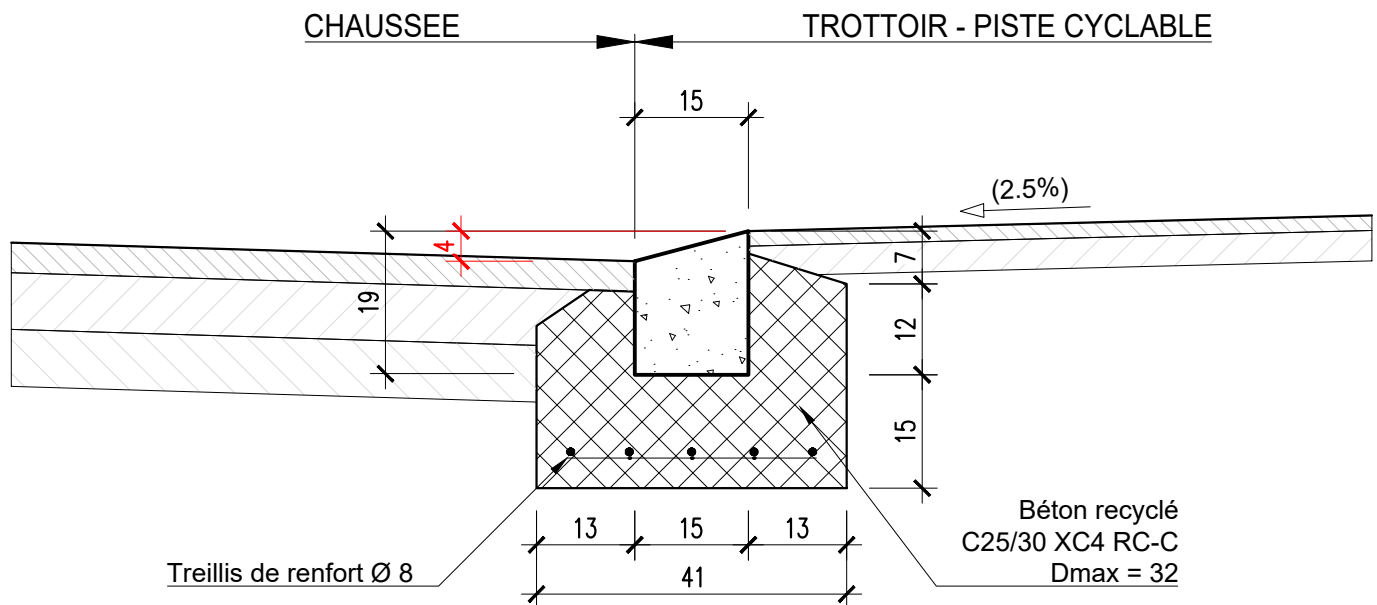
- Les bordures en granit ne doivent pas être peintes.

MISE EN OEUVRE DES BORDURES

Version 07
Janvier 2021Bordure quai TPG en granit
20 x 22 x 40

- Dans le cadre des projet d'aménagements, la pose de planelles est obligatoire si la pente longitudinale est inférieure à 0.5%
- Dans le cadre des travaux sans projet aménagement, la pose de planelles est obligatoire si la pente longitudinale est inférieure à 1%.
- Joint de dilatation vertical y compris dans la semelle (tous les 7 m).

MISE EN OEUVRE DES BORDURES

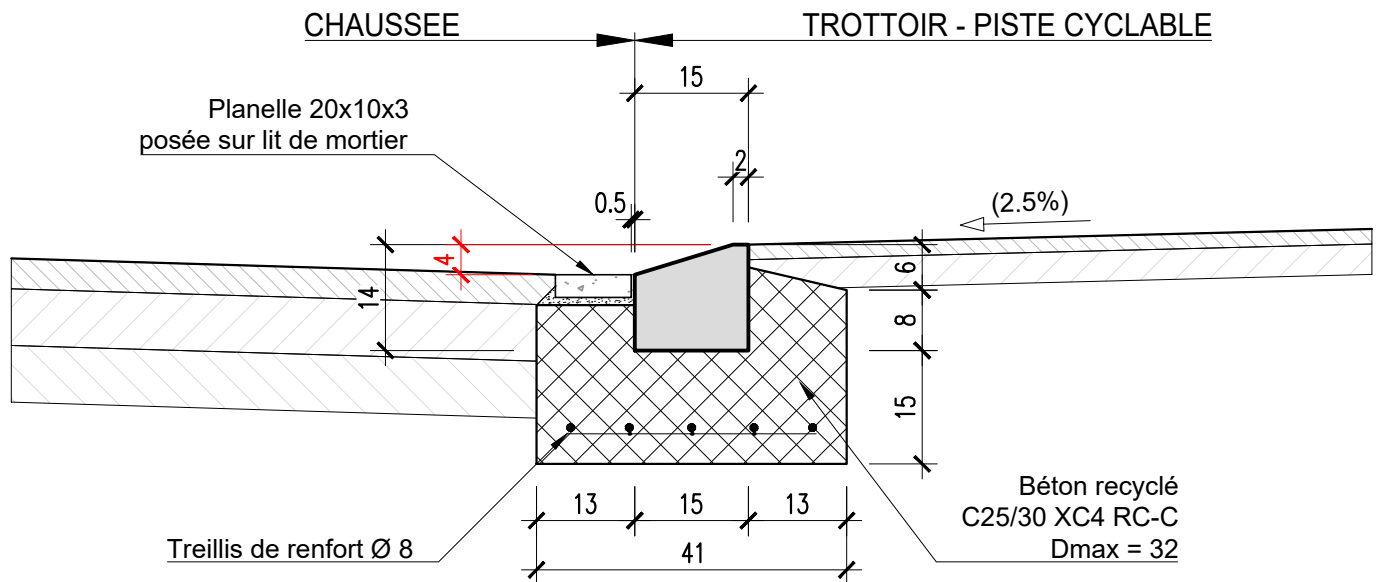
Version 07
Janvier 2021Bordure PMR en granit
15 x 15 x 19Mise en oeuvre avec panelles:Mise en oeuvre sans panelles:

- La partie hors fouille devra être coffrée.
- Dans le cadre des projet d'aménagements, la pose de panelles est obligatoire si la pente longitudinale est inférieure à 0.5%
- Dans le cadre des travaux sans projet aménagement, la pose de panelles est obligatoire si la pente longitudinale est inférieure à 1%.
- Joint de dilatation vertical y compris dans la semelle (tous les 7 m).

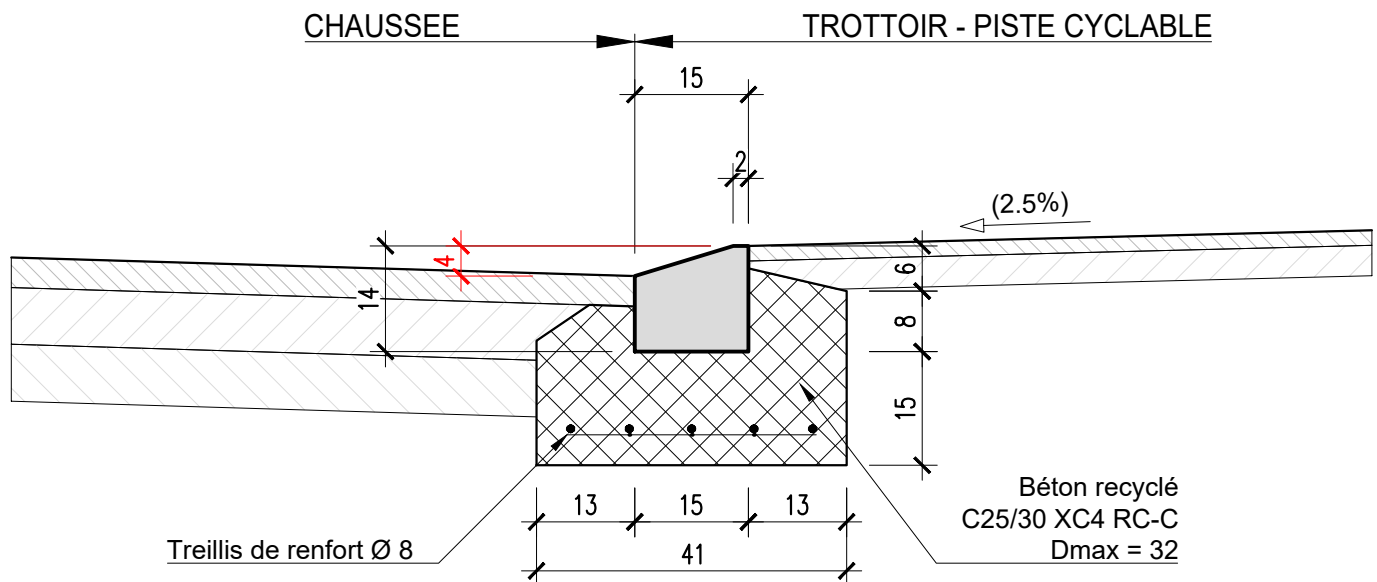
MISE EN OEUVRE DES BORDURES

Version 07
Janvier 2021Bordure PMR en béton aspect granit
15 x 10 x 14

Mise en oeuvre avec planelles:



Mise en oeuvre sans planelles:

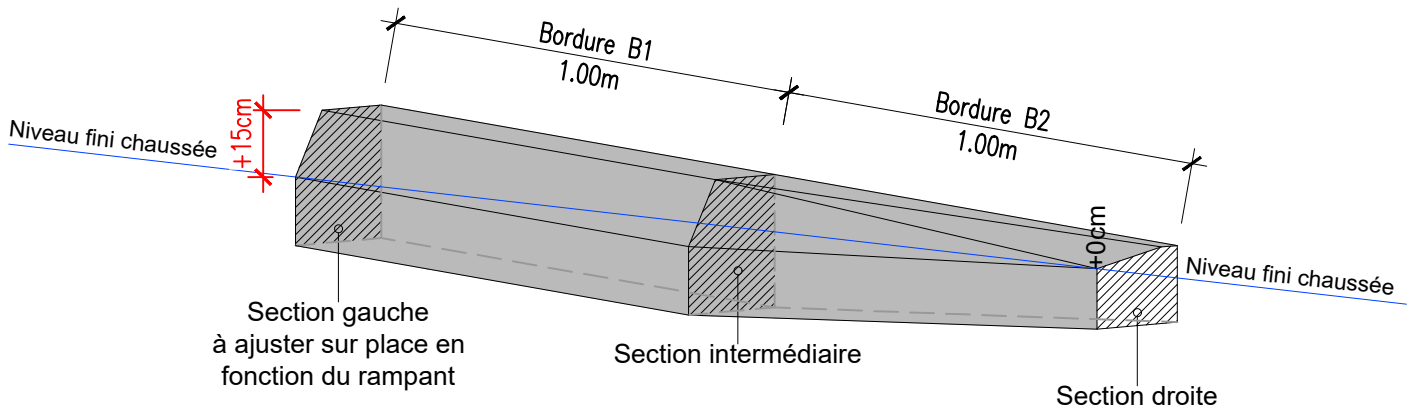


- A mettre en oeuvre avec bordure 12x15x25.
- La partie hors fouille devra être coffrée.
- Dans le cadre des projet d'aménagements, la pose de planelles est obligatoire si la pente longitudinale est inférieure à 0.5%
- Dans le cadre des travaux sans projet aménagement, la pose de planelles est obligatoire si la pente longitudinale est inférieure à 1%.
- Joint de dilatation vertical y compris dans la semelle (tous les 7 m).

MISE EN OEUVRE DES BORDURES

Bordure de transition pour
12x15x25

Schéma type :

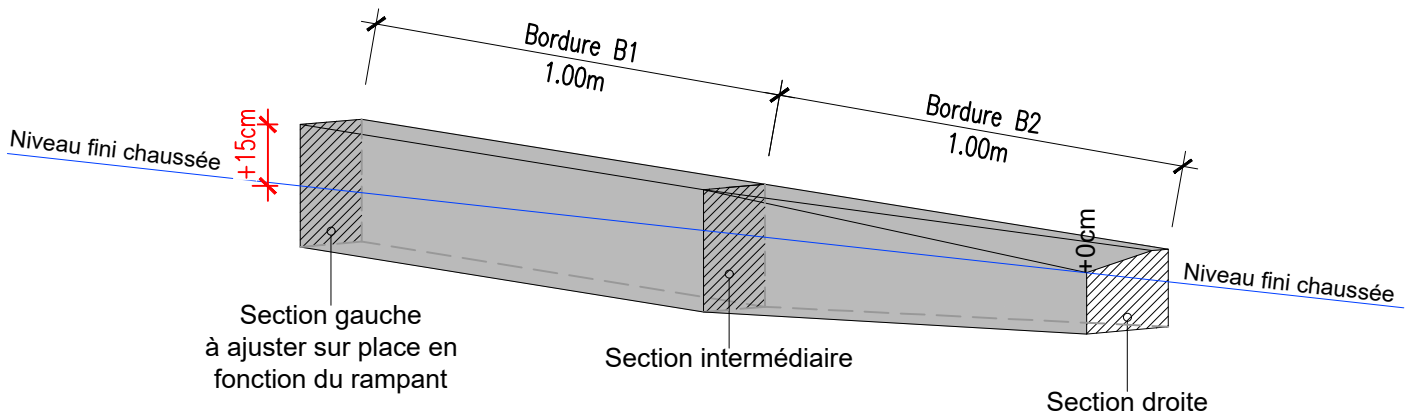


Bordure :	Bordure B1		Bordure B2	
Type :	Section gauche	Section intermédiaire	Section droite	
12a.1	Planche 4.1 12 x 15 x 25 Béton aspect granit 	niv. fini chaussée 	Planche 4.10 15 x 19 x 15 Granit 	
12a.2	Planche 4.1 12 x 15 x 25 Béton aspect granit 	niv. fini chaussée 	Planche 4.11 10 x 14 x 15 Béton aspect granit 	
12a.3	Planche 4.1 12 x 15 x 25 Béton aspect granit 	niv. fini chaussée 	Planche 4.9 15 x 19 x 20 Granit 	

MISE EN OEUVRE DES BORDURES

Bordure de transition pour
15x30

Schéma type :



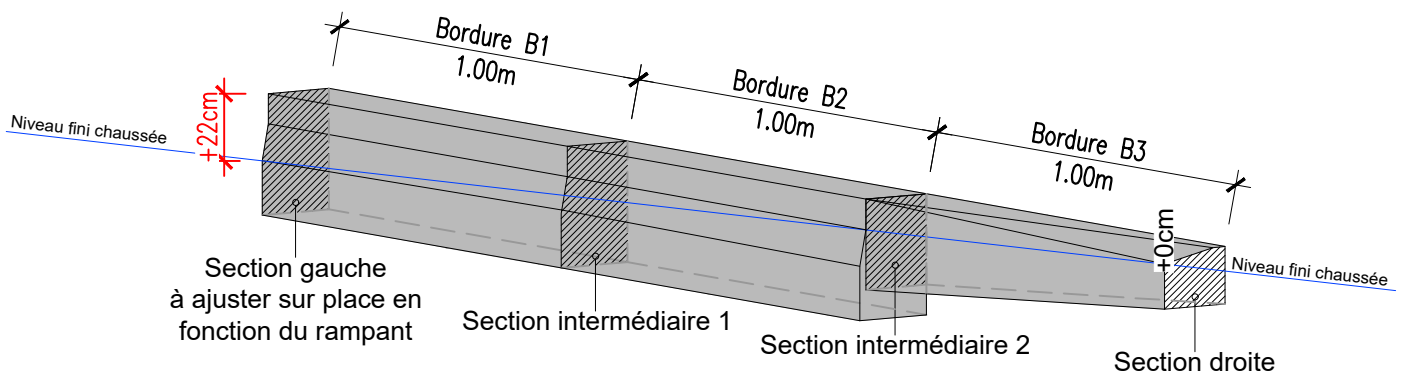
Bordure :	Bordure B1		Bordure B2	
Type :	Section gauche	Section intermédiaire	Section droite	
12b.1	Planche 4.3 15 x 30 Granit 		Planche 4.10 15 x 19 x 15 Granit 	
12b.2	Planche 4.3 15 x 30 Granit 		Planche 4.11 10 x 14 x 15 Béton aspect granit 	
12b.3	Planche 4.3 15 x 30 Granit 		Planche 4.9 15 x 19 x 20 Granit 	

MISE EN OEUVRE DES BORDURES

Version 07
Janvier 2021

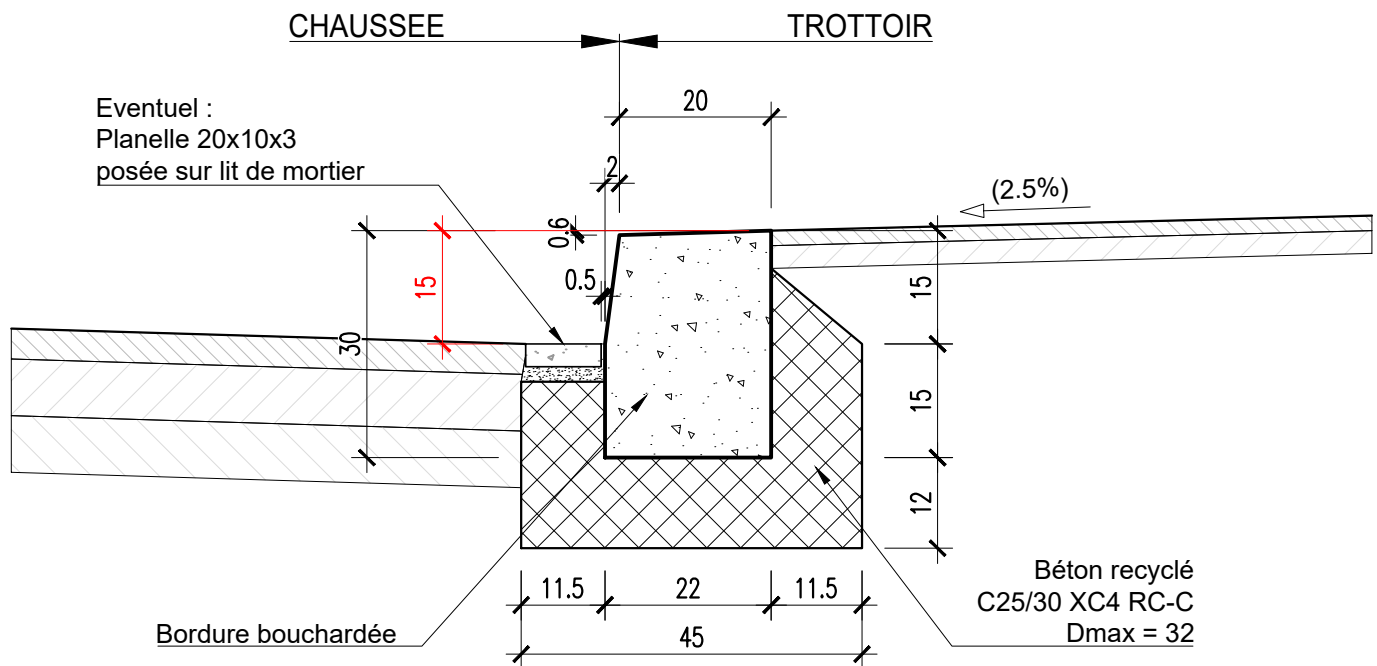
Bordure de transition pour
20x22x40

Schéma type :



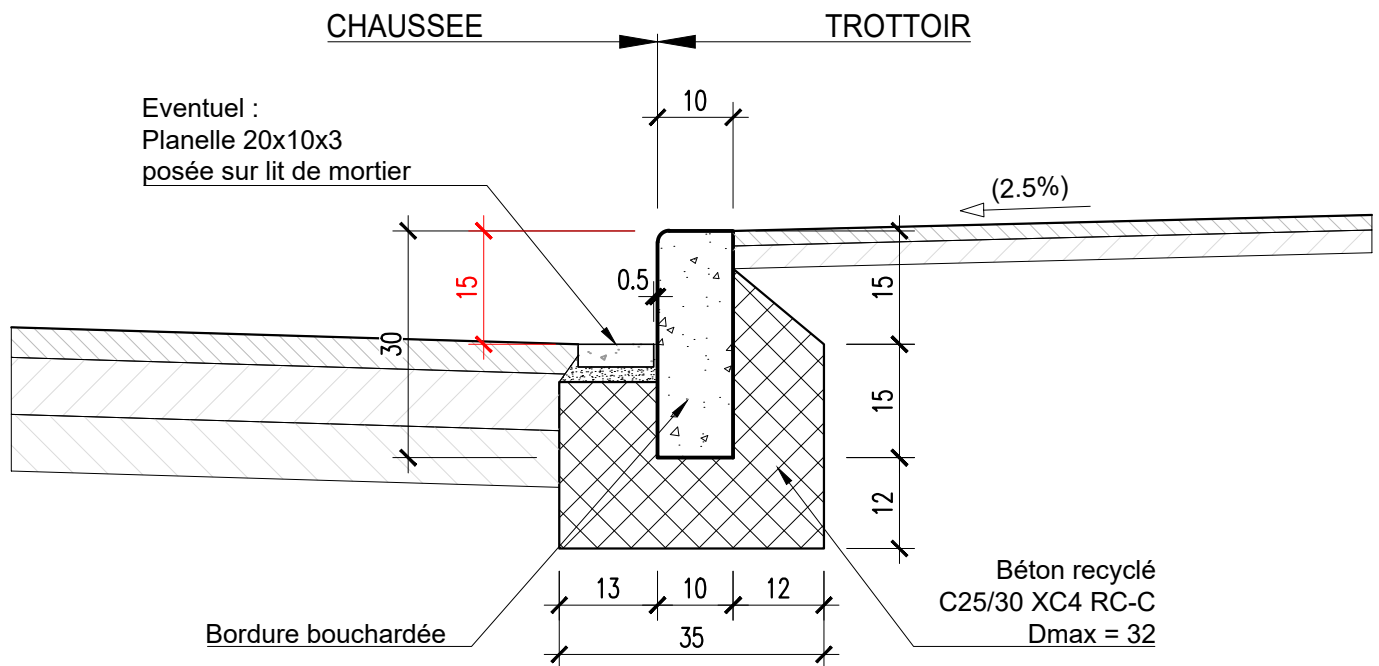
Bordure :	Bordure B1		Bordure B2		Bordure B3	
Type :	Section gauche	Section int. 1	Section int. 1	Section int. 2	Section int. 2	Section droite
12c.1	<p>Planche 4.8 20 x 22 x 40 Granit</p>					<p>Planche 4.9 15 x 19 x 20 Granit</p>

MISE EN OEUVRE DES BORDURES

Version 07
Janvier 2021Bordure de trottoir en granite
20 x 22 x 30A ne pas mettre en oeuvre dans les projet d'aménagements

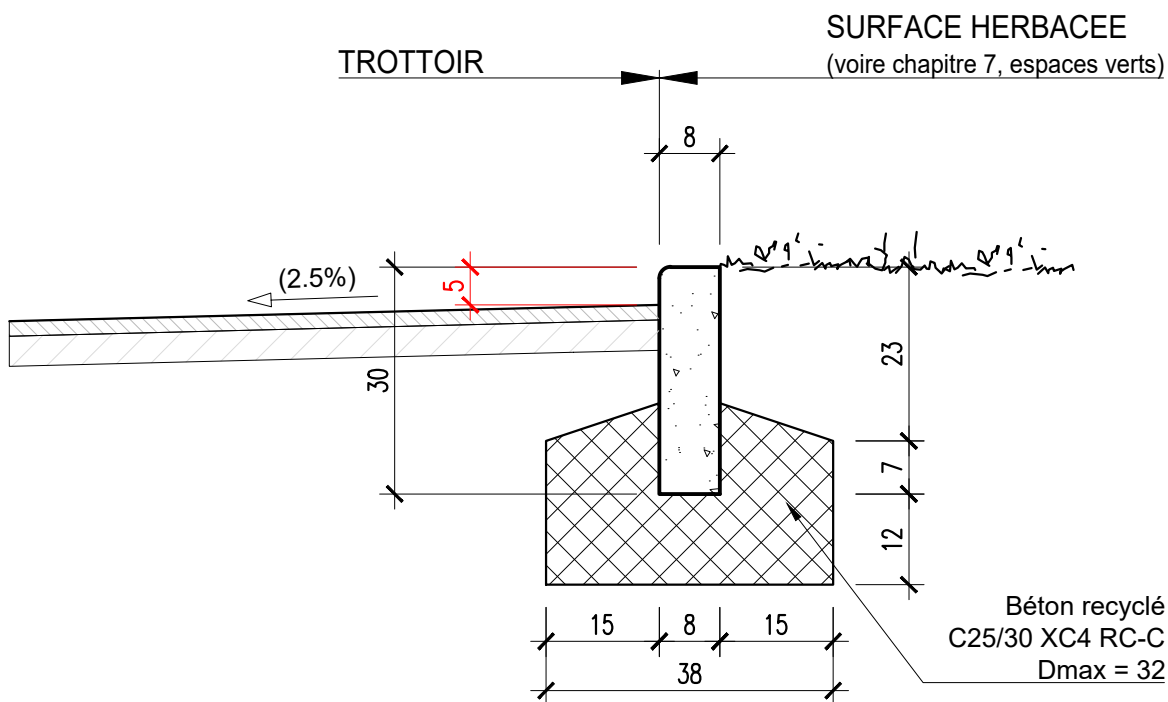
- La bordure aura deux arrêtes dressées et sera travaillées sur une largeur et sur une hauteur de 20 cm.
- Dans le cadre des travaux sans projet d'aménagements, la pose de planelles est obligatoire si la pente longitudinale est inférieure à 1%.
- Joint de dilatation vertical y compris dans la semelle (tous les 7 m).

MISE EN OEUVRE DES BORDURES

Version 07
Janvier 2021Bordure de trottoir en granit
10 x 30A ne pas mettre en oeuvre dans les projet d'aménagements

- La bordure aura deux arrêtes dressées et sera travaillées sur une largeur de 10 cm et sur une hauteur de 20 cm.
- Dans le cadre des travaux sans projet d'aménagements, la pose de planelles est obligatoire si la pente longitudinale est inférieure à 1%.
- Joint de dilatation vertical y compris dans la semelle (tous les 7 m).

MISE EN OEUVRE DES BORDURES

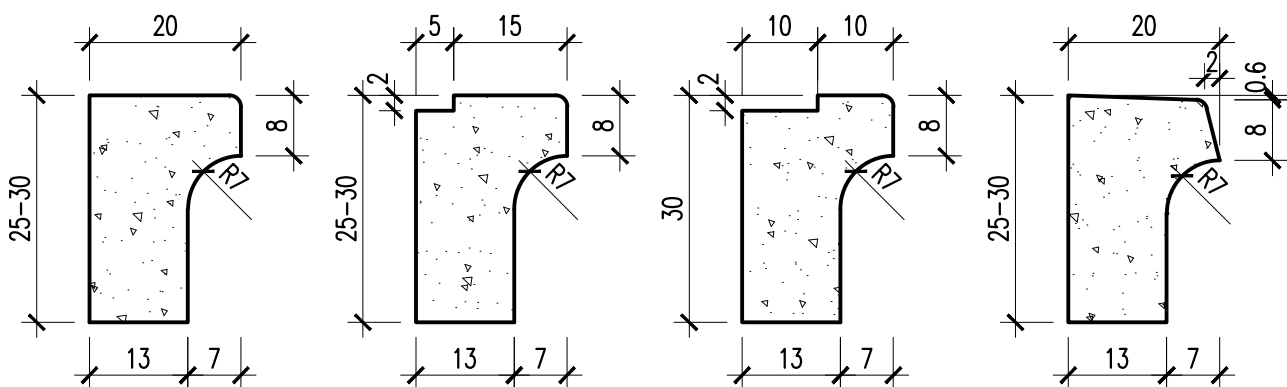
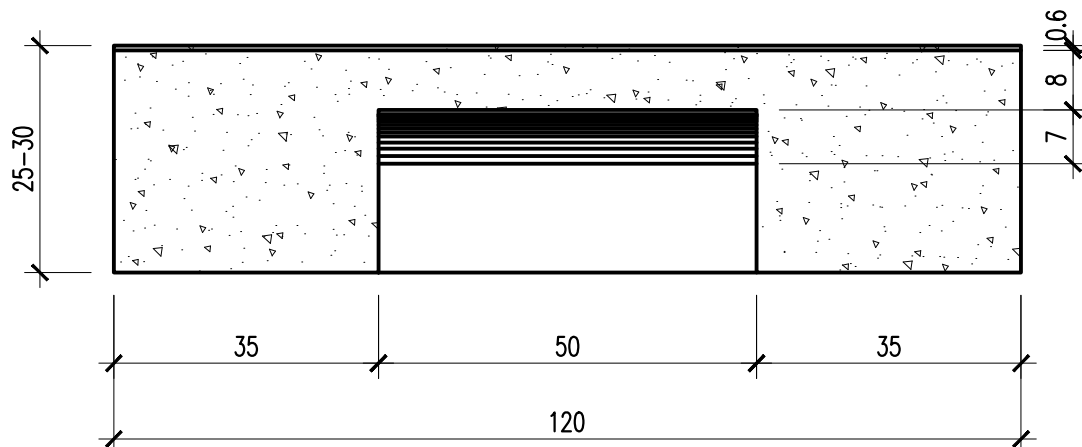
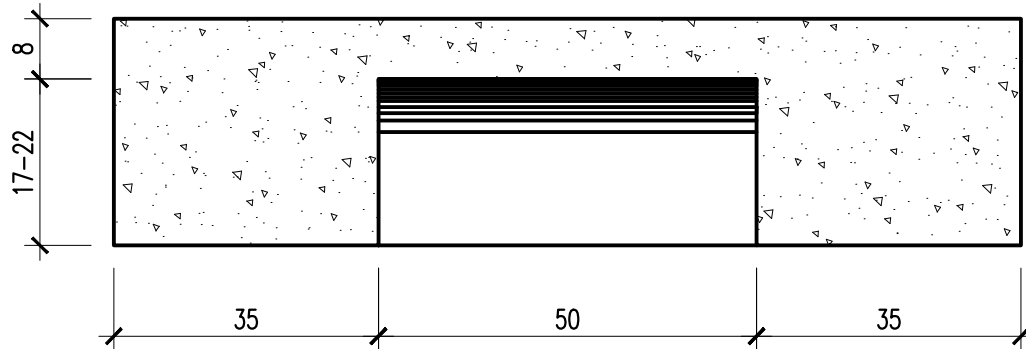
Version 07
Janvier 2021Bordurette de trottoir en granit
8 x 30A ne pas mettre en oeuvre dans les projet d'aménagements

- La bordure aura une arrête dressée
- Joint de dilatation vertical y compris dans la semelle (tous les 7 m).

MISE EN OEUVRE DES BORDURES

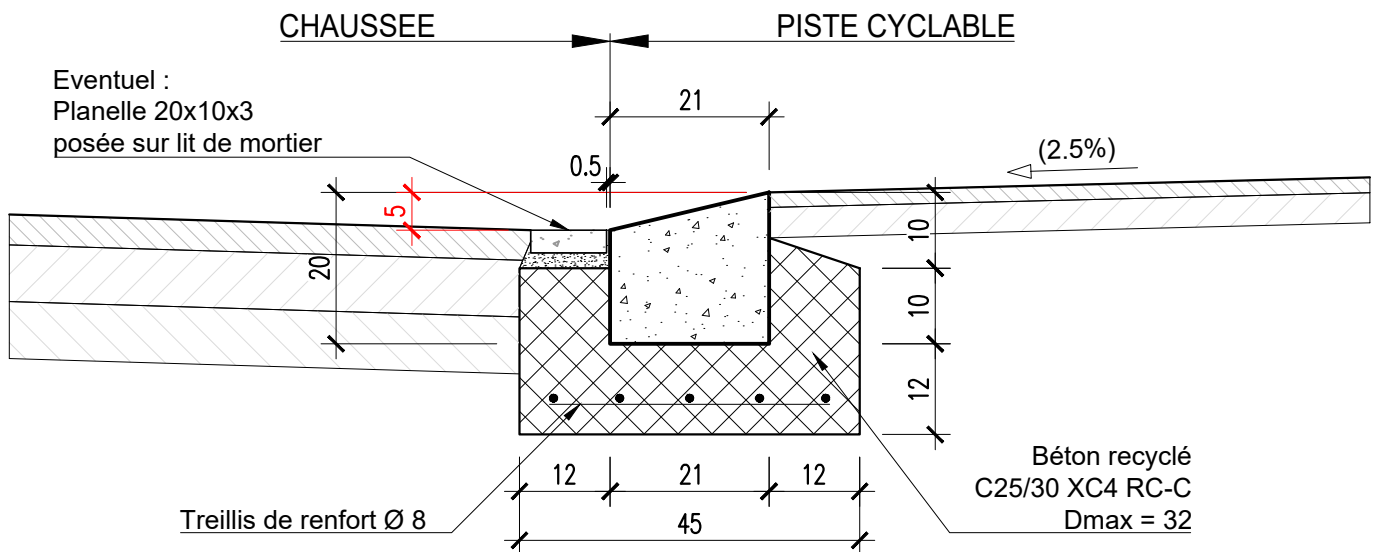
Version 07
Janvier 2021Bordure gouffre en granit
15 x 30A ne pas mettre en oeuvre dans les projet d'aménagements

GOUFFRE POUR SAC GRILLE

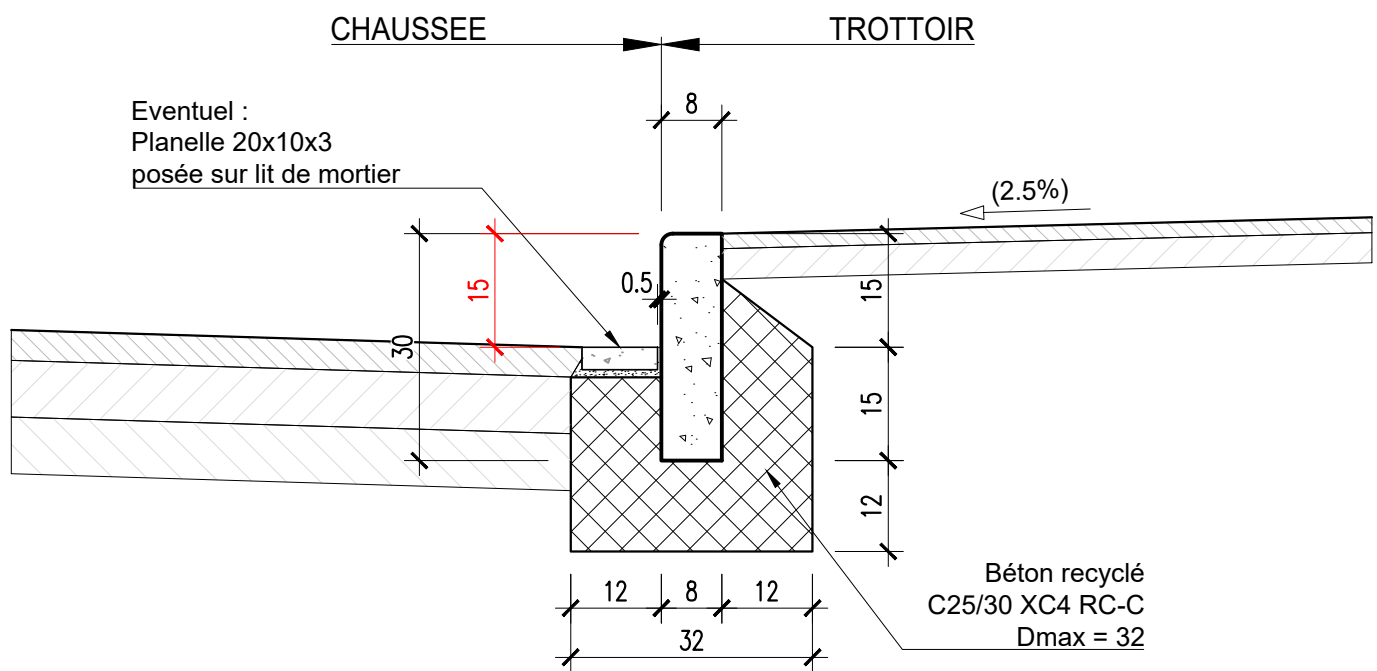


- La bordure aura deux arrêtes dressées et sera travaillées sur une largeur de 15 cm et sur une hauteur de 20 cm.
- Dans le cadre des travaux sans projet d'eménagements, la pose de planelles est obligatoire si la pente longitudinale est inférieure à 1%.
- Joint de dilatation vertical y compris dans la semelle (tous les 7 m).

MISE EN OEUVRE DES BORDURES

Version 07
Janvier 2021Bordure piste cyclable en granit
20 x 21 x 15A ne pas mettre en oeuvre dans les projet d'aménagements

- La bordure aura deux arrêtes dressées et sera travaillée sur une largeur de 21 cm et sur une hauteur de 10 cm.
- Dans le cadre des travaux sans projet d'aménagement, la pose de planelles est obligatoire si la pente longitudinale est inférieure à 1%.
- Joint de dilatation vertical y compris dans la semelle (tous les 7 m).

MISE EN OEUVRE DES BORDURESVersion 07
Janvier 2021**Bordure piste cyclable en granit
8 x 30**A ne pas mettre en oeuvre dans les projet d'aménagements

- Eventuel : pose d'une planelle si la pente longitudinale est inférieure à 1%.
- Joint de dilatation vertical y compris dans la semelle (tous les 7 m).