

PRATIQUES ET ENJEUX DANS LA GESTION DU DROIT DE VISITE pour les enfants placés en familles d'accueil avec hébergement dans le canton de Genève

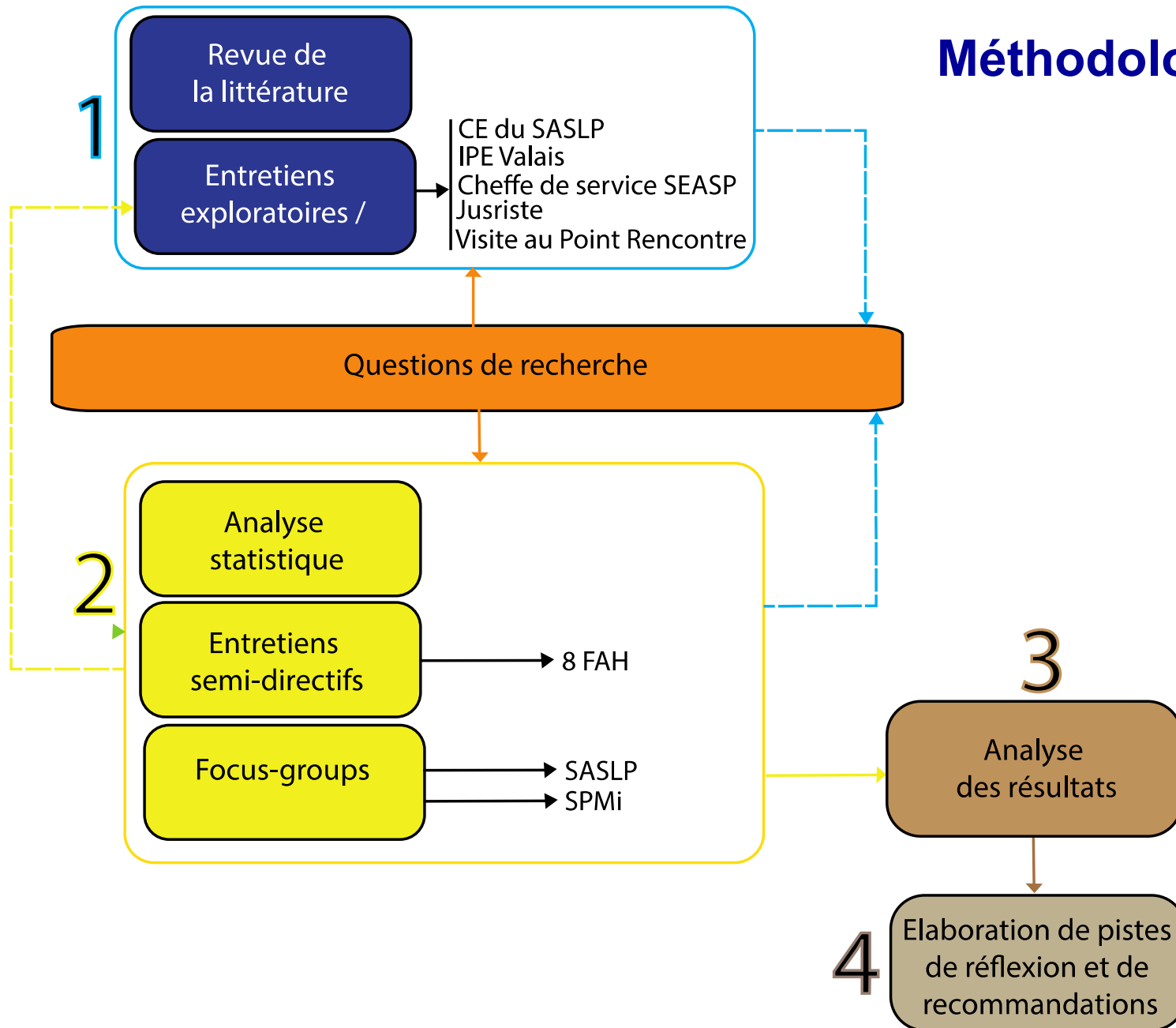
Clara Salatko et Fabienne Benninghoff, OEJ

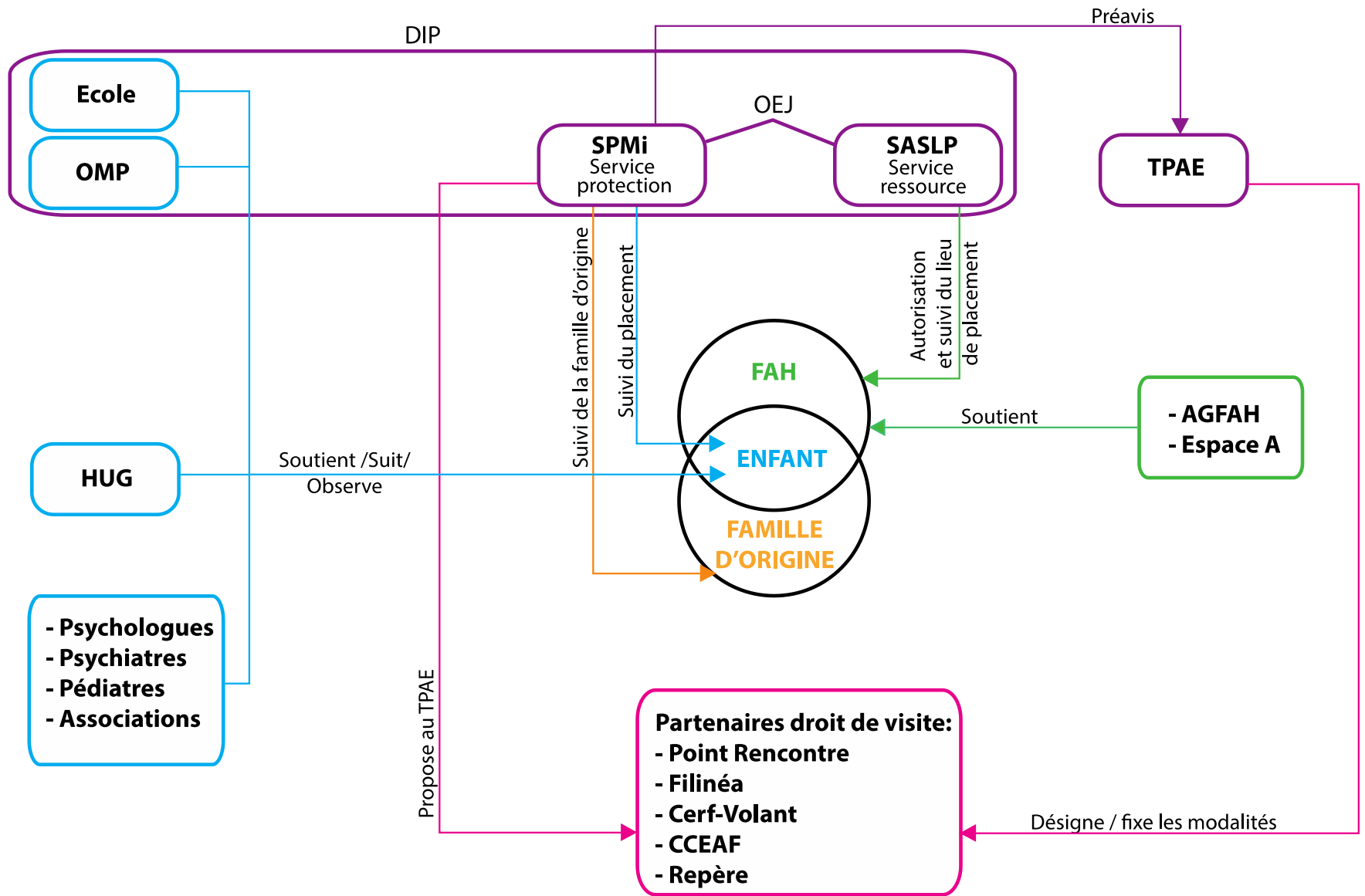
Octobre 2019

Mandat et objectifs

- **Etude mandatée en 2018** par la direction de l'office de l'enfance de la jeunesse du canton de Genève
- **Décrire les pratiques et les enjeux** dans la gestion du droit de visite
- **Identifier les points problématiques et les facteurs favorables** au bon déroulement du droit de visite

Méthodologie

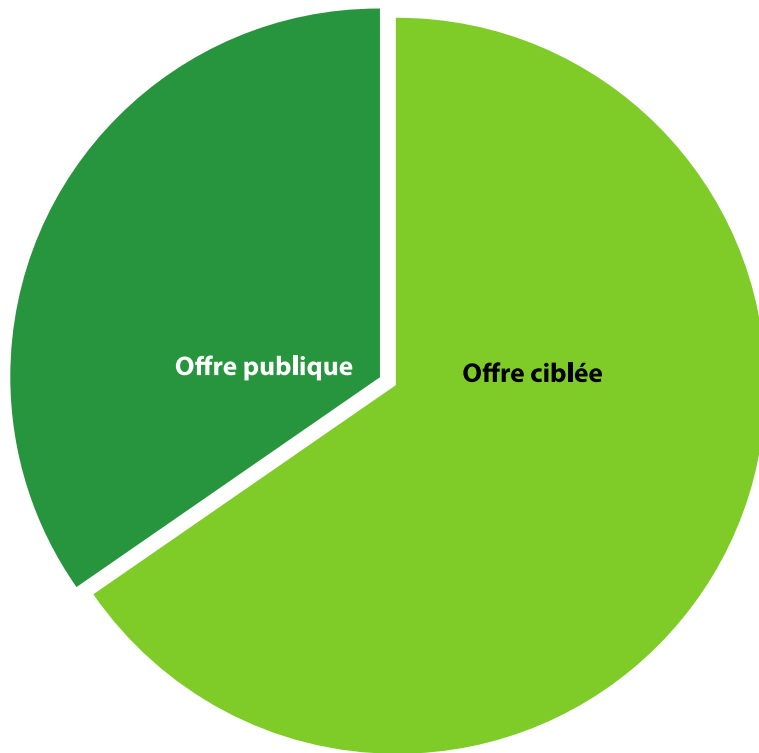




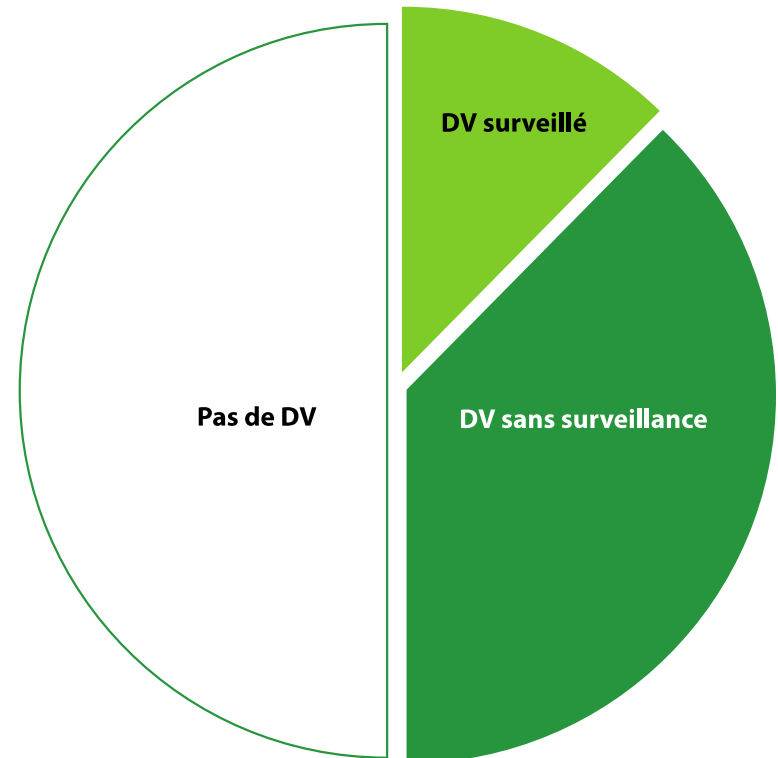
Système genevois placement/ droit de visite

Principaux résultats

Analyse statistique



242 placements en FAH



La moitié des placements FAH concernés par un DV (134)

Principaux résultats

Point de vue des acteurs: SASLP, SPMi, famille d'accueil

FACTEURS FAVORABLES

Concernant les professionnels

- Bonne collaboration et communication avec acteurs et partenaires

Concernant le processus de mise en place du droit de visite

- Cadre clair et sécurisant pour tous les acteurs et pour l'enfant

Concernant l'enfant, la famille d'accueil et la famille d'origine

- Reconnaissance des familles d'accueil

Principaux résultats

Point de vue des acteurs: SASLP, SPMi, famille d'accueil

FACTEURS DÉFAVORABLES

Concernant les professionnels

- Changements fréquents IPE

Concernant le processus de mise en place du droit de visite

- Modalités du droit de visite - lieu, rythme - inadaptées

Concernant l'enfant, la famille d'accueil et la famille d'origine

- Intérêt de l'enfant insuffisamment pris en compte
- Déconsidération des familles d'accueil

Principaux résultats

Point de vue des acteurs: SASLP, SPMi, famille d'accueil

LES CHANGEMENTS SOUHAITÉS

Concernant les professionnels

- Consolider l'esprit de collaboration et améliorer la communication
- Sensibiliser les IPE sur les spécificités du placement en famille d'accueil

Concernant le processus de mise en place du droit de visite

- Lieu spécifique approprié aux droits de visite en famille d'accueil
- Suivi plus rapproché de l'enfant par IPE

Concernant l'enfant, la famille d'accueil et la famille d'origine

- Projet pour enfant dans le placement
- Droit de l'enfant d'être entendu

Recommandations

Adapter le principe des relations personnelles aux situations de placement

- Inscrire le droit de visite dans l'objectif du placement (substitutif ou résolutif)
- Différents types de droits de visite fonctions du degré de risque
- Mise en place d'un suivi rapproché de l'enfant par son IPE autour du droit de visite (préparation aux visites, écoute de l'enfant, carnet de bord...)
- Entendre régulièrement la famille d'accueil sur sa perception du vécu de l'enfant
- Suivi des parents d'origine autour du droit de visite/soutien à la parentalité

Recommandations

Former et spécialiser du personnel aux spécificités du placement en famille d'accueil

- Spécialiser certains IPE dans les placements en accueil familial
- Donner plus de compétences aux familles d'accueil / professionnaliser certaines familles
- Former le personnel du Point Rencontre aux spécificités du placement de manière générale, et du placement en famille d'accueil en particulier

Recommandations

Travailler dans le respect de tous les acteurs du placement

- Reconnaître le rôle des familles d'accueil
- Ecouter les enfants dans leur souffrance et y répondre
- Communication saine entre les professionnels dans l'intérêt de l'enfant

Merci de votre attention